

UMOWA NR/TW,TP/I/2024

zawarta w dniu w Jastrzębiu-Zdroju pomiędzy:

Przedsiębiorstwem Gospodarki Wodnej i Rekultywacji S.A.

z siedzibą w Jastrzębiu-Zdroju 44-335, przy ul. Chlebowej 22, wpisaną do rejestru przedsiębiorców Krajowego Rejestru Sądowego przez Sąd Rejonowy w Gliwicach X Wydział Gospodarczy KRS pod nr: 0000082499, NIP: 633-000-51-27, BDO: 000000116; kapitał zakładowy: 53.461.030 zł, kapitał wpłacony: 53.461.030 zł, zwaną w dalszej części **Zamawiającym** lub **PGWiR**, którą reprezentuje:

1. Krzysztof Baradziej – Prezes Zarządu
2. Tomasz Rus – Z-ca Prezesa Zarządu ds. Ekonomiczno –Finansowych

a

.....
.....
zwanym/ą w dalszej części **Wykonawcą** lub **Kontrahentem**, które reprezentuje:

1. -
2. -

razem zwani **Stronami**.

W rezultacie dokonania przez Zamawiającego wyboru oferty Wykonawcy w przetargu z dnia, została zawarta umowa o następującej treści:

§ 1

Przedmiot Umowy

1. Przedmiotem umowy jest budowa przepompowni wód dołowych Systemu „Olza” wraz z zasilaniem na działce nr 3580 (stara numeracja 969/7) w Mszanie wraz z tymczasowym dojazdem do przepompowni na działce nr 3577 (stara numeracja 966/7).
2. Wykonawca wykona przepompownię wód dołowych która będzie budynkiem o konstrukcji stalowej na bazie prostokąta, parterowym, niepodpiwniczonym, z dachem spadzistym o objętości 942,2 m³ i powierzchni użytkowej 146 m² wraz z niezbędną infrastrukturą techniczną m.in. tj.:
 - a) Rurociągiem wody dołowej
 - b) Przyłączem elektroenergetycznym kablowym ziemnym 20 kV
 - c) Przyłączem elektroenergetycznym zasilania podstawowego 0,4 kV
 - d) Przyłączem elektroenergetycznym zasilania rezerwowego 0,4 kV
 - e) Agregatem prądotwórczym
 - f) Stacją transformatorową słupową
 - g) Oświetleniem terenu
 - h) Kanalizacją deszczową
 - i) Separatorem substancji ropopochodnych
 - j) Korytkiem ściekowym otwartym
 - k) Korytkiem ściekowym liniowym z kratą pomostową
 - l) Umocnieniem skarpy potoku
 - m) Umocnieniem dna potoku
 - n) Wylotem prefabrykowanym wód opadowych i roztopowych
 - o) Placem wewnętrznym
 - p) Dwoma miejscami postojowymi 2,5 x 5,0 m.
 - q) Wewnętrzną drogę dojazdową o długości 32,2 m i szerokości 5 m

r) Ogrodzeniem o wysokości 1,7 m

3. Budowa przebiegać będzie wg:

1) Projektu budowlanego pt. „Wykonanie dokumentacji projektowo – kosztorysowej przepompowni wód dołowych Systemu Olza wraz z zasilaniem na działce nr 969/7 w Mszanie wraz z dojazdem do przepompowni na działce nr 966/7, uzyskanie prawomocnego pozwolenia na budowę, nadzór autorski nad projektem budowy przepompowni” wg niżej wymienionych projektów:

- a) Projekt zagospodarowania terenu,
- b) Projekt architektoniczno – budowlany,
- c) Projekt techniczny dla niżej wymienionych branż:
 - A. Branża sanitarna
 - B. Branża drogowa – Budowa zjazdu indywidualnego dla przepompowni wód dołowych
 - C. Branża drogowa – w części wykonania drogi wewnętrznej oraz placu wewnętrznego
Uwaga – z uwagi na to, że pozwolenie na budowę obejmuje tylko działkę nr 3581 oferent na pozostałej części drogi zakłada wykonanie prac drogowych bez dwóch wierzchnich warstw tj. zaprawy cementowej i warstwy ścieralnej oraz bez krawężnika
 - D. Branża automatyki
 - E. Branża elektryczna
 - F. Branża konstrukcyjna

2) Uzgodnień branżowych zgodne z wymogami ustawy z dnia 7 lipca 1994 r. „Prawo budowlane”

– tj. z dnia 7 lipca 2020 r. (Dz.U. z 2020 r. poz. 1333).

3) Wytycznych technicznych do projektowania i budowy sieci rurociągów wody przemysłowej i kolektora wód dołowych „Olza” oraz urządzeń sieciowych usytuowanych na terenie działalności Przedsiębiorstwa

4) Pozwolenia na budowę – decyzja nr 1006/2023, z dnia 31.10.2023 rok (nr. rejestru organu WAB.6740.0822.2023). W pozwoleniu na budowę ujęto również działkę nr 3581 tj. grunt pod wodami powierzchniowymi płynącymi cieku Mszana.

5) Zapisów umowy.

4. Przy realizacji zadania należy zachować następujące warunki:

I. Wykonawca wykona szczegółowy harmonogram rzeczowo – finansowy całości zadania. Harmonogram należy uzgodnić z Zamawiającym przed rozpoczęciem prac.

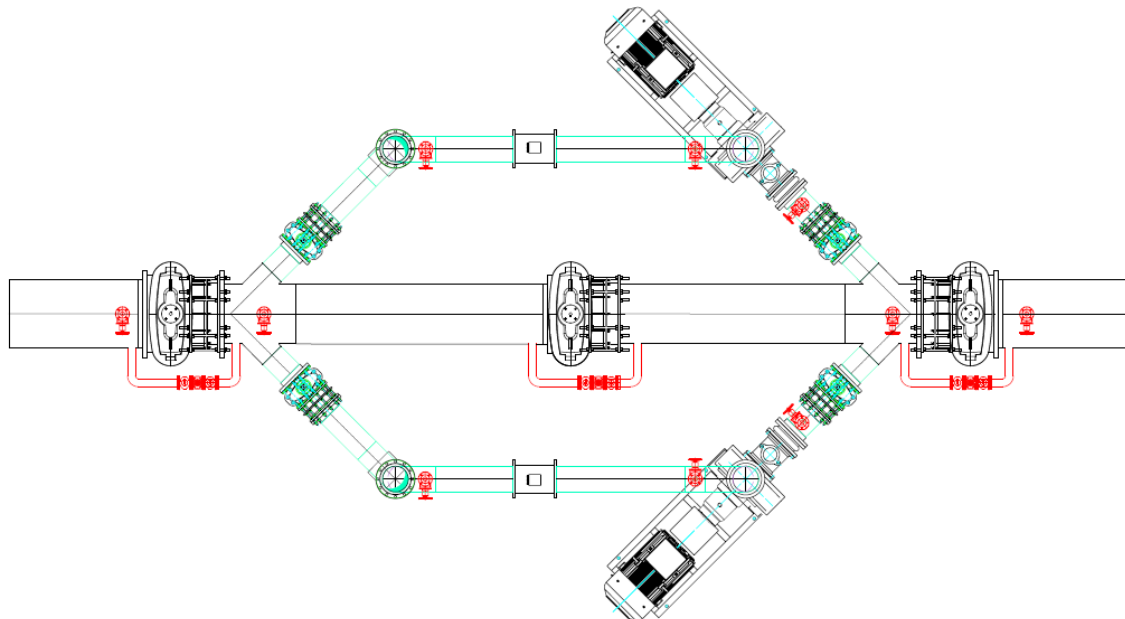
II. Wykonawca przed rozpoczęciem prac – najpóźniej w dniu przekazania placu budowy - jest zobowiązany przedstawić Zamawiającemu technologię, kolejność wykonywania prac związanych

z budową rurociągu i pompowni. Plan prac musi zagwarantować możliwość pracy systemu retencyjno-dozującego „Olza” podczas budowy hali pompowni. Przedstawiony plan musi zostać zaakceptowany przez Zamawiającego. Szczególnie należy uwzględnić kolejności wykonywania prac związanych z budową rurociągu i fundamentów/posadzki przepompowni na czynnym rurociągu – kolektorze Olza.

III. Dodatkowe wymagania, informacje dla Wykonawcy:

A. **Branża sanitarna:**

W miejsce istniejącego rurociągu DN 800 wykonanego z PE, kolidującego z projektowanym budynkiem pompowni zastosować rurociąg stalowy DN 700 zgodnie z normą PE-EN 10210-2:2000,



SCHEMAT 1

- a) Projektowany rurociąg uzbrojony będzie w trzy zasuwy kołnierzowe DN 700, które pozbawione będą fabrycznie wbudowanych bypassów DN 80. Armatura zastosowana na projektowanym rurociągu powinna spełniać wymogi Zamawiającego:

Zasuwa kołnierzowa miękouszczelniona z napędem elektrycznym AUMA w zabudowie krótkiej DN700 mm w wykonaniu PN16 (ilości 3 szt.) firmy TIS, Jafar lub równoważnych spełniające poniższe kryteria:

- Korpus, pokrywa i klin wykonane z żeliwa sferoidalnego EN-GJS 400-15,
 - Prosty przelot zasuwy, bez przewężzeń i bez gniazda w miejscu zamknięcia,
 - Klin wulkanizowany na całej powierzchni tj. zewnątrz i wewnątrz gumą EPDM, NBR,
 - Wymienna nakrętka klina wykonana z mosiądzu prasowanego,
 - Trzpień ze stali nierdzewnej z walcowanym gwintem i scalonym kołnierzem trzpienia,
 - Wrzeczono łożyskowane za pomocą łożysk wałeczkowych w płaszczyznach poziomej i pionowej,
 - Uszczelnienie trzpienia o-ringowe, strefa o-ringowego uszczelnienia korka odseparowana od medium,
 - Tuleja uszczelniająca wykonana z mosiądzu prasowanego,
 - Śruby łączące pokrywę z korpusem ze stali nierdzewnej,
 - Ochrona antykorozyjna powłoką na bazie żywicy epoksydowej, minimum 250 mikronów wg normy PN-EN 14901,
 - Zgodność wyrobu z PN-EN 1074-1, PN-EN 1074-2, PN-EN 1171,
 - Połączenia kołnierzowe i przyłącz wg. PN-EN 1092-2 (DIN 2501), ciśnienie PN16,
 - Długość zabudowy szereg 14 wg PN-EN 558+A1, F4 (DIN 3202),
 - Znakowanie zasuwy odpowiada wymaganiom normy: PN-EN 19, PN-EN 1074,
- b) Wykonawca wykona instalację bypassów na projektowanym rurociągu dla każdej z 3 zasuw DN 700 (schemat 1). Bypass należy wykonać warsztatowo z rur i kształtek DN 80 o grubości ścianki nie mniejszej niż 16 mm łącząc rurociąg przed i za każdą zasuwą. Na tak wykonanym bypassie należy zabudować zasuwę DN 80 PN 16 w zabudowie krótkiej z przekładnią Auma (ilości 3 szt.) firmy TIS, Jafar lub równoważnych spełniające poniższe kryteria:
- Korpus, pokrywa i klin wykonane z żeliwa sferoidalnego EN-GJS 400-15,

- Prosty przelot zasuwy, bez przewężeń i bez gniazda w miejscu zamknięcia,
 - Klin wulkanizowany na całej powierzchni tj. zewnątrz i wewnątrz gumą EPDM, NBR,
 - Prowadzenie klina w korpusie przez zastosowanie niskotarciowych elementów ślizgowych,
 - Wymienna nakrętka klina wykonana z mosiądzu prasowanego,
 - Trzpień ze stali nierdzewnej z walcowanym gwintem i scalonym kołnierzem trzpienia,
 - Wrzeczono łożyskowane za pomocą nisko tarcowych podkładek z tworzywa w płaszczyznach poziomej i pionowej,
 - Uszczelnienie trzpienia o-ringowe, strefa o-ringowego uszczelnienia korka odseparowana od medium,
 - Możliwa wymiana o-ringowego uszczelnienia trzpienia pod ciśnieniem, bez konieczności demontażu pokrywy,
 - Korek uszczelniający wykonany z mosiądzu prasowanego zabezpieczony specjalnym pierścieniem przed wykręceniem,
 - Uszczelka czyszcząca zabezpiecza korek górny uszczelnienia trzpienia przed penetracją zanieczyszczeń z zewnątrz,
 - Śruby łączące pokrywę z korpusem ocynkowane, wpuszczone i zabezpieczone masą zalewową,
 - Ochrona antykorozyjna powłoką na bazie żywicy epoksydowej, minimum 250 mikronów wg normy PN-EN 14901, Certyfikat GSK RAL,
 - Zgodność wyrobu z PN-EN 1074-1, PN-EN 1074-2, PN-EN 1171,
 - Połączenia kołnierzowe i przyłącz wg. PN-EN 1092-2 (DIN 2501), ciśnienie PN16,
 - Długość zabudowy szereg 14 wg PN-EN 558+A1, F4 (DIN 3202),
 - Znakowanie zasuwy odpowiada wymaganiom normy: PN-EN 19, PN-EN 1074,
- Otwarcie zasuwy DN 80 wyrówna ciśnienia z obu stron zamknięcia, zmniejszając siłę do otwarcia zasuwy głównej DN 700.
- c) Spusty wykonane w projektowanym rurociągu zakończone zasuwą kołnierzową miękkouszczelnioną w zabudowie krótkiej DN300mm, wyposażona w kółko w wykonaniu na PN16 (ilości 2szt.) firmy TIS, Jafar lub równoważnych spełniające poniższe kryteria:
- Korpus, pokrywa i klin wykonane z żeliwa sferoidalnego EN-GJS 400-15,
 - Prosty przelot zasuwy, bez przewężeń i bez gniazda w miejscu zamknięcia,
 - Klin wulkanizowany na całej powierzchni tj. zewnątrz i wewnątrz gumą EPDM, NBR,
 - Prowadzenie klina w korpusie przez zastosowanie niskotarciowych elementów ślizgowych,
 - Wymienna nakrętka klina wykonana z mosiądzu prasowanego,
 - Trzpień ze stali nierdzewnej z walcowanym gwintem i scalonym kołnierzem trzpienia,
 - Wrzeczono łożyskowane za pomocą nisko tarcowych podkładek z tworzywa w płaszczyznach poziomej i pionowej,
 - Uszczelnienie trzpienia o-ringowe, strefa o-ringowego uszczelnienia korka odseparowana od medium,
 - Możliwa wymiana o-ringowego uszczelnienia trzpienia pod ciśnieniem, bez konieczności demontażu pokrywy,
 - Korek uszczelniający wykonany z mosiądzu prasowanego zabezpieczony specjalnym pierścieniem przed wykręceniem,
 - Uszczelka czyszcząca zabezpiecza korek górny uszczelnienia trzpienia przed penetracją zanieczyszczeń z zewnątrz,
 - Śruby łączące pokrywę z korpusem ocynkowane, wpuszczone i zabezpieczone masą zalewową,

- Ochrona antykorozyjna powłoką na bazie żywicy epoksydowej, minimum 250 mikronów wg normy PN-EN 14901, Certyfikat GSK RAL,
 - Zgodność wyrobu z PN-EN 1074-1, PN-EN 1074-2, PN-EN 1171,
 - Połączenia kołnierzowe i przyłącz wg. PN-EN 1092-2 (DIN 2501), ciśnienie PN16,
 - Długość zabudowy szereg 14 wg PN-EN 558+A1, F4 (DIN 3202),
 - Znakowanie zasuw odpowiada wymaganiom normy: PN-EN 19, PN-EN 1074,
- d) W miejscach wskazanych należy wykonać podpory dla ustabilizowania rurociągów.
Należy wykonać podpory typu AR-L oraz AR-C:
AR-C dla rurociągu DN 700
AR-L dla rurociągu DN 300
- e) Przejście PE/Stal Przejście PE/STAL:
- winno być wykonane z rury PE100 RC DZ 800mm - UWAGA - przed zamówieniem materiału należy sprawdzić SDR na istniejącym rurociągu - w tym celu należy wykonać wykop i odczytać dane z rury
 - długość montażowa bosego końca PE oraz rury stalowej DN 700 powinna wynosić po min. 1 mb każda,
 - gr. ścianki rury stalowej DN 700 min. 16 mm,
 - Połączenie przedmiotowych odcinków rur winno być wykonane metoda zaciskową.
 - UWAGA – należy zastosować rurę PE
 - ❖ wyprodukowaną zgodnie ze specyfikacją PAS 1075 potwierdzoną certyfikatami wydanymi przez uprawnione do tego Instytuty. W tym przypadku należy przedstawić:
 - ✓ ważną Aprobata Techniczną lub ważną Krajową Ocenę Techniczną wydaną dla rur PE100RC, wykonanych z materiału RC,
 - ✓ ważny certyfikat PAS 1075 wydany przez akredytowaną w tym zakresie jednostkę certyfikacyjną.
 - ❖ wyprodukowaną w całości z materiału PE 100 RC – surowiec musi posiadać ważny certyfikat PAS1075 (rura wyprodukowana z certyfikowanego surowca nie musi posiadać certyfikatu PAS 1075). W tym przypadku należy przedstawić:
 - ✓ ważny certyfikat dla surowca wydany przez akredytowaną jednostkę certyfikacyjną, potwierdzający zgodność surowca z wymaganiami PAS1075 pkt 4.2.2.
 - ✓ świadectwo odbioru 3.1. według normy europejskiej 10204, wydane dla rur PE100RC, wykonanych z materiału RC
 - ✓ ważną Aprobata Techniczną lub ważną Krajową Ocenę Techniczną wydaną dla rur PE100RC, wykonanych z materiału RC.
- f) Dwa rurociągi ssawne - rura DN 300 (323,9 mm) stalowa bez szwu, gorąco walcowana o grubości ścianki nie mniejszej niż 16 mm preferowane połączenie kołnierzowe DN300 PN16 połączone z rurociągiem głównym poprzez czwórnik redukcyjny DN700/300 z odejściami pod kątem 45°. Każdy z rurociągów wyposażony w zasuwę kołnierzową DN 300, kształtkę montażową z odejściem pionowym DN50 w celu zabudowy przetwornika ciśnienia oraz kompensator drgań.
- g) Dwa rurociągi tłoczne – rura DN 300 (323,9 mm) stalowa bez szwu, gorąco walcowana o grubości ścianki nie mniejszej niż 16 mm preferowane połączenie kołnierzowe DN300 PN16. Każdy rurociąg połączony z zespołem pompowym za pomocą kompensatora drgań, w kierunku przepływu wody na odejściu pionowym zamontować zasuwę DN50 w celu zabudowy urządzenia do pomiaru ciśnienia. Z zachowaniem odpowiednich odległości na każdym rurociągu powinien być zamontowany przepływomierz elektromagnetyczny, dodatkowo kompensator drgań,

zawór zwrotny kulowy. Bezpośrednio przed połączeniem z rurociągiem głównym należy zabudować kształtkę montażową DN 300 skręconą z zasuwą kołnierзовą DN300. Wpięcie rurociągów tłocznych należy wykonać poprzez czwórnik redukcyjny DN 700/300 z odejściem pod kątem 45°.

- h) Armatura zastosowana w układzie ssawno-tłocznym powinna spełniać wymagania Zamawiającego:

zasuwa kołnierзова miękkouszczelniona z napędem elektrycznym AUMA w zabudowie krótkiej DN300mm w wykonaniu na PN16 (ilości 4 szt.) firmy TIS, Jafar lub równoważnych spełniające poniższe kryteria:

- Korpus, pokrywa i klin wykonane z żeliwa sferoidalnego EN-GJS 400-15,
 - Prosty przelot zasuwy, bez przewężeń i bez gniazda w miejscu zamknięcia,
 - Klin wulkanizowany na całej powierzchni tj. zewnątrz i wewnątrz gumą EPDM, NBR,
 - Prowadzenie klina w korpusie przez zastosowanie niskotarciowych elementów ślizgowych,
 - Wymienna nakrętka klina wykonana z mosiądzu prasowanego,
 - Trzpień ze stali nierdzewnej z walcowanym gwintem i scalonym kołnierzem trzpienia,
 - Wrzeczono łożyskowane za pomocą nisko tarcowych podkładek z tworzywa w płaszczyznach poziomej i pionowej,
 - Uszczelnienie trzpienia o-ringowe, strefa o-ringowego uszczelnienia korka odseparowana od medium,
 - Możliwa wymiana o-ringowego uszczelnienia trzpienia pod ciśnieniem, bez konieczności demontażu pokrywy,
 - Korek uszczelniający wykonany z mosiądzu prasowanego zabezpieczony specjalnym pierścieniem przed wykręceniem,
 - Uszczelka czyszcząca zabezpiecza korek górny uszczelnienia trzpienia przed penetracją zanieczyszczeń z zewnątrz,
 - Śruby łączące pokrywę z korpusem ocynkowane, wpuszczone i zabezpieczone masą zalewową,
 - Ochrona antykorozyjna powłoką na bazie żywicy epoksydowej, minimum 250 mikronów wg normy PN-EN 14901, Certyfikat GSK RAL,
 - Zgodność wyrobu z PN-EN 1074-1, PN-EN 1074-2, PN-EN 1171,
 - Połączenia kołnierzowe i przyłącz wg. PN-EN 1092-2 (DIN 2501), ciśnienie PN16,
 - Długość zabudowy szereg 14 wg PN-EN 558+A1, F4 (DIN 3202),
 - Znakowanie zasuwy odpowiada wymaganiom normy: PN-EN 19, PN-EN 1074,
- i) Wstawka montażowa w wykonaniu PN 16 o średnicach DN700 (ilości 3 szt.), DN300 (ilości 4 szt.) firmy Jafar typ F3 lub równoważnych spełniających poniższe kryteria
- Kołnierze wykonane z żeliwa sferoidalnego EN-GJS 400-15 oraz ze stali 1.0038,
 - Uszczelnienie z elastomeru EPDM,
 - Śruby łączące ze stali nierdzewnej,
 - Ochrona antykorozyjna powłoką na bazie żywicy epoksydowej, wg normy PN-EN 14901,
 - Znakowanie odpowiada wymaganiom normy: PN-EN 19, PN-EN 1074,
 - Połączenia kołnierzowe i przyłącz wg. PN-EN 1092-2 (DIN 2501), ciśnienie PN16
- j) Odległość rurociągów od ścian oraz odległości między rurociągami musi umożliwić łatwy montaż i demontaż rurociągów o złączach kołnierzowych,
- k) Przewody łączące agregaty pompowe z kolektorem ssawnym i tłocznym wyposażać w zasuwy odcinające DN 300 kołnierzowe, równoprzelotowe wykonane z żeliwa

sferoidalnego epoksydowego w zabudowie krótkiej umożliwiając odłączenie zestawu hydroforowego od agregatów pompowych w przypadku konieczności ich naprawy lub wymiany.

- l) Na przewodzie tłocznym każdej pompy powinien być zainstalowany zawór zwrotny kulowy DN 300 kołnierzowy z żeliwa sferoidalnego epoksydowanego. Zawór kulowy zwrotny, kołnierzowy w wykonaniu PN16 o średnicy DN 300 – (ilości 2 szt.) firmy Jafar, TIS lub równoważny spełniających poniższe kryteria:

- łatwy w konserwacji dostęp do wnętrza, w tym do kuli,
- Połączenia kołnierzowe i owiercenie PN-EN 1092-2 (DIN 2501), ciśnienie PN 16,
- Długość zabudowy szereg 48 wg PN-EN 558+A1, (DIN 3202),
- Korpus i pokrywa z żeliwa sferoidalnego / GGG40/ EN-GJS 400-15 PN-EN 1560 (DIN 1693),
- Kula wulkanizowana NBR czasza kuli wykonana ze stopu aluminium lub żeliwa,
- Uszczelnienie pokrywy o-ringowe: NBR, EPDM,
- Wyrób przeznaczony jest do pracy w układach pompowych, element odcinający przepływ – kula o gęstości większej niż woda (kula tonąca),
- Ochrona antykorozyjna powłoką na bazie żywicy epoksydowej, minimum 250 mikronów wg normy PN-EN 14901,
- Śruby łączące pokrywę z korpusem stali nierdzewnej, wpuszczane i zabezpieczone masą zalewową,
- Zgodność wyrobu z PN-EN 12050-4, PN-EN 1074-1 i PN-EN 1074-3,
- Znakowanie zaworu odpowiada wymaganiom normy: PN-EN 19, PN-EN 1074,

- m) Na rurociągach ssawnych DN 300 oraz tłocznych DN 300 w celu możliwości demontażu armatury, a także absorpcji niewielkich przemieszczeń (osiowych i bocznych) oraz drgań należy zamontować kompensatory metalowe kołnierzowe z mieszkiem wykonanym ze stali nierdzewnej (ilość 6 szt.) np. firmy STENFLEX, ZESIŁ lub równoważne, - ciśnienie nominalne PN 16.

- mieszki wykonanie jako konstrukcja wielowarstwowa ze stali odpornej na korozję 1.4541,
- spawane kołnierze z uszczelnieniem 1.4301,
- odwiercenie przelotowe dla śrub zgodnie z normą PN-EN 1092-2,

- n) Na każdy rurociąg tłocznym należy zastosować przepływomierz elektromagnetyczny DN 300 firmy TECHMAG, ENKO lub równoważnych spełniające kryteria zawarte w projekcie

- o) W celu pomiaru ciśnienia w rurociągach ssawnych i tłocznych DN300 oraz rurociągu głównego DN700 należy spawać odejścia stalowe DN 50 o grubości ścianki nie mniejszej niż 16 mm odpowiednio zredukowane (2"x1/4" GZ/GW), aby zainstalować przetwornik ciśnienia Aplisens PC-28 (schemat 1).

Odejścia stalowe zakończone zasuwami DN50 spełniające wymagania Zamawiającego:

Zasuwa kołnierzowa miękkouszczelniona w zabudowie krótkiej DN50mm, wyposażona w kółko w wykonaniu PN16, (ilości 10 szt.) firmy TIS, Jafar lub równoważnych spełniające poniższe kryteria:

- Korpus, pokrywa i klin wykonane z żeliwa sferoidalnego EN-GJS 400-15,
- Prosty przelot zasuw, bez przewężeń i bez gniazda w miejscu zamknięcia,
- Klin wulkanizowany na całej powierzchni tj. zewnątrz i wewnątrz gumą EPDM, NBR,
- Prowadzenie klina w korpusie przez zastosowanie niskotarciowych elementów ślizgowych,
- Wymienna nakrętka klina wykonana z mosiądzu prasowanego,

- Trzpień ze stali nierdzewnej z walcowanym gwintem i scalonym kołnierzem trzpienia,
 - Wrzeczono łożyskowane za pomocą nisko tarciovych podkładek z tworzywa w płaszczyznach poziomej i pionowej,
 - Uszczelnienie trzpienia o-ringowe, strefa o-ringowego uszczelnienia korka odseparowana od medium,
 - Możliwa wymiana o-ringowego uszczelnienia trzpienia pod ciśnieniem, bez konieczności demontażu pokrywy,
 - Korek uszczelniający wykonany z mosiądzu prasowanego zabezpieczony specjalnym pierścieniem przed wykręceniem,
 - Uszczelka czyszcząca zabezpiecza korek górny uszczelnienia trzpienia przed penetracją zanieczyszczeń z zewnątrz,
 - Śruby łączące pokrywę z korpusem ocynkowane, wpuszczone i zabezpieczone masą zalewową,
 - Ochrona antykorozyjna powłoką na bazie żywicy epoksydowej, minimum 250 mikronów wg normy PN-EN 14901, Certyfikat GSK RAL,
 - Zgodność wyrobu z PN-EN 1074-1, PN-EN 1074-2, PN-EN 1171,
 - Połączenia kołnierzone i przyłącz wg. PN-EN 1092-2 (DIN 2501), ciśnienie PN16,
 - Długość zabudowy szereg 14 wg PN-EN 558+A1, F4 (DIN 3202),
 - Znakowanie zasuw odpowiada wymaganiom normy: PN-EN 19, PN-EN 1074,
- p) Wszelkie połączenia kołnierzone wykonać na PN 16 z zastosowaniem uszczelk wzmacnianych EPDM wg normy PN-EN 1092-2. Połączenia kołnierzone wykonać przy użyciu śrub ocynkowanych o wymiarze zgodnym z parametrami kołnierza.
- q) Rurociągi stalowe należy zabezpieczyć antykorozyjne wewnątrz oraz na zewnątrz.
- Wewnątrz należy zastosować powłokę z żywicy poliuretanowej,
 - Zewnątrz należy wykonać pokrycie trójwarstwowe w systemie: farba epoksydowa z cynkiem, farba epoksydowa oraz farba poliuretanowa o grubości nominalnej systemu 240 µm
- r) **Zamawiający dostarczy agregaty pompowe oraz dokumentację (DTR) dla tych urządzeń na teren budowy. Wykonawca po otrzymaniu przedmiotowych agregatów pompowych wykona ich montaż na wykonanych fundamentach.**
- s) W celu bezpiecznego poruszania się po hali konieczne jest wykonanie metalowego podestu przejściowego nad projektowanym rurociągiem DN700 zgodnie z założeniami projektowymi.
- t) Wszelkie prace spawalnicze należy wykonać w możliwie najbardziej dogodnych warunkach z użyciem nowoczesnego, wydajnego sprzętu i najnowszych technologii spawania. Zamawiający wymaga, aby Wykonawca ograniczył ilość prac spawalniczych na obiekcie do niezbędnego minimum. Wszystkie spawy wykonane zostaną przez wykwalifikowanych i doświadczonych spawaczy posiadających wymagane uprawnienia,
- u) Wykonawca jest odpowiedzialny za sprawdzenie kwalifikacji zawodowych spawaczy i znajomości powierzonego im zadania.
- v) Połączenie spawane powinny być wykonane odpowiednimi elektrodami zgodnie z obowiązującymi dla danego materiału i warunkami technologii spawania.
- w) Przez rozpoczęciem robót montażowych Wykonawca winien przedłożyć Inspektorowi Nadzoru protokoły z badań radiologicznych spawów z wynikiem pozytywnym.
- x) Prace rozruchowe prowadzi Wykonawca przy współpracy z Zamawiającym. Rozruch zostanie zakończony pozytywnym protokołem z rozruchu, pod warunkiem prawidłowej współpracy pomp z istniejącymi i nowo zabudowanymi urządzeniami i instalacją pompowni.

- y) Wykonawca zobowiązany jest zgłosić pisemnie Zamawiającemu gotowość do rozruchu bezpośrednio po zakończeniu prac montażowych. Ponadto po wykonaniu Wykonawca zgłosi Zamawiającemu gotowość do uruchomienia pomp i podania wody do magistrali kolektora Olza,

2) Kanalizacja deszczowa

- a) Montaż rury osłonowej PE315 wraz z rurą przewodową należy wykonać pod nadzorem przedstawiciela Zamawiającego.
- b) Zmiana w pkt. 3.1 Projekt sanitarny - „Projektuje się rury PVC-U SN8 **WK** Lita, łączone kielichowo na uszczelkę EPDM, o średnicy 160 x 4,7mm oraz 200 x 5,9mm...”
- c) Zgodnie z zapisami umowy 361/2023 z dnia 06.09.2023 spisanej pomiędzy Zamawiającym, a RZGW Gliwice, wykonawca wykona oznaczenie wybudowanego wylotu zgodne ze wzorem.



3) Branża drogowa – Budowa zjazdu indywidualnego dla przepompowni wód dołowych

- a) Przed przystąpieniem do robót należy uzyskać zezwolenie na prowadzenie robót w pasie drogowym. Wykonawca przygotowuje i złoży odpowiedni wniosek o wydanie decyzji na zajęcie pasa drogowego na czas prowadzenia robót drogowym zgodnie z decyzjami załączonymi do dokumentacji. Opłatę za zajęcie pasa drogi pokrywa Wykonawca. W celu działania w imieniu Zamawiającego, Wykonawca po podpisaniu umowy wystąpi o stosowne pełnomocnictwo.
- b) Jeżeli zakres prowadzenia robót będzie wymagał wprowadzenia zatwierdzonego projektu organizacji ruchu, Wykonawca na własny koszt wykona takowy projekt oraz uzyska stosowne uzgodnienie.

4) Branża drogowa – budowa drogi wewnętrznej oraz placu wewnętrznego

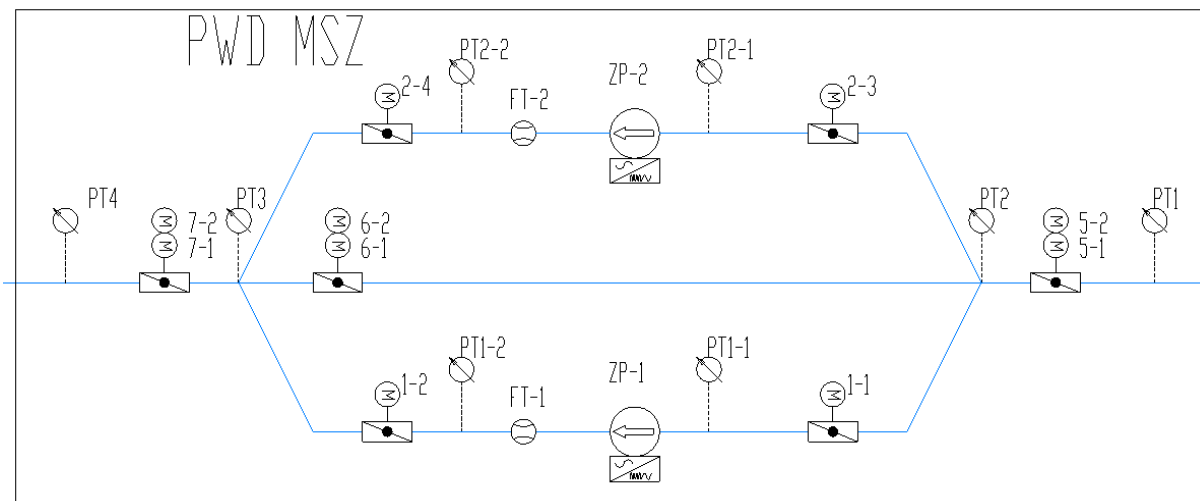
- a) Zakres wykonania drogi dojazdowej będzie obejmował wykonanie drogi dojazdowej od pkt. B (brama wjazdowa) do pkt. 8 (tj. granica działki nr. 3577) w pełnym wymiarze tj. zgodnie z pkt. 4.8 Projektu branży drogowej „Droga dojazdowa”. Natomiast na odcinku od pkt. do pkt. 8 (tj. granica działki nr. 3577) do pkt. A (krawędź projektowanego zjazdu z ul. Konopnickiej) należy wykonać zakres pkt. 4.8 z pominięciem wykonania warstwy ścieralnej betonowej oraz zaprawy cementowej M10. Ww. wyłączenie zostanie wykonane w późniejszym terminie na podstawie innego postępowania przetargowego. Z uwagi na różnice rzędnych w rejonie pkt. 8 oraz w pkt. A należy wykonać połączenie kruszywo/kostka betonowa w sposób łagodny umożliwiający poruszanie się pojazdów osobowych. Odcinek o

zmniejszonym zakresie prac obrazuje również rys. nr. „PZT 1” części Projektu Zagospodarowania Terenu.

b) Zakres robót związanych z wykonaniem placu wewnętrznego pozostaje bez zmian.

5) **Branża automatyki**

Algorytm pracy automatyki pompowni PWD MSZ na magistrali KOLEKTOR OLZA



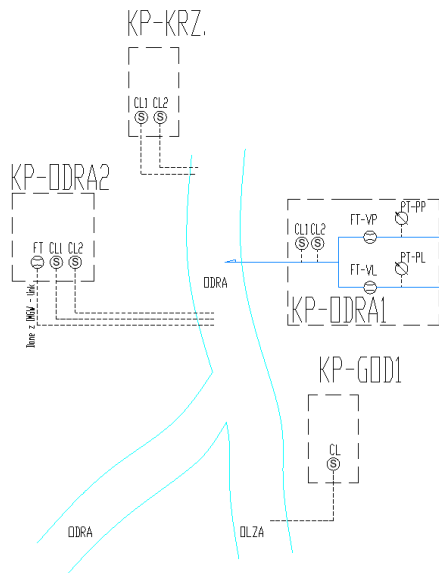
Założenia:

1. Pompownia PWD MSZ poza sterowaniem i pracą zgodnie z poniższymi zasadami musi być dodana w postaci layout'ów, wykresów i tabel do systemu TELWIN SCADA obowiązującym u ZAMAWIAJĄCEGO.

System musi umożliwiać pełny zdalny nadzór na PWD MSZ wraz z możliwością wyboru dowolnego układu sterowania zarówno dla pomp jak i przepustnic.

2. Sterowanie pompowni opiera się o następujące dane:

a) Parametry zewnętrzne



- KP-ODRA1 – (CL1) {awaryjnie (CL2)} - przewodność wody - CL_{KPO1} [mS]
- KP-ODRA1 - (FT-VL) + (FT-VP) – ilość wody do rzeki - Q_{KPO1} [m³/h]
- KP-ODRA2 – (CL1) {awaryjnie (CL2)}- przewodność wody w rzece - CL_{KPO2} [mS]
- KP-ODRA2 - (FT) – ilość wody do rzeki - Q_{KPO2} [m³/h] – parametr będzie pobierany z linku IMGW

- KP-KRZ. – (CL1) {awaryjnie (CL2)} - przewodność wody w rzece - CL_{KKRZ} [mS]
 - PWD MAR - (FT-Q) – ilość wody z pompowni – Q_{MAR} [m³/h]
 - W5 - (FT-V1) + (FT-V2) – ilość wody do kolektora – Q_{W5} [m³/h]
- W przypadku awarii któregośkolwiek z pomiarów system przełącza się na liczenie sumy = $Q_S = Q_{MOS} - Q_{MOS(-)} + Q_{ZOF1} + Q_{ZOF2} + Q_{BOR} + Q_{JAN} - Q_{DOR}$ z:
- PWR MOS - (FT-V1) - Q_{MOS}
 - PWR MOS - (FT-V2) - $Q_{MOS(-)}$
 - PWD ZOF - (FT-Q1) – Q_{ZOF1}
 - PWD ZOF - (FT-Q2) – Q_{ZOF2}
 - PWD BOR - (FT-L1) – Q_{BOR}
 - PWD JAN - (FT-V1) – Q_{JAN}
 - KO DORY - (Q3) – Q_{DOR}

*) – przełącznik – lub + w zależności od kierunku przepływu.

- PWD MOS – przełączanie napędów pomp oraz przepustnic [ZoMo21] i [ZoMo20] w tryb awarii {Kolektor Olza}

b) Parametry wewnętrzne

- Przepustnice:
 - Pojedyncze - [1-1], [1-2], [2-3], [2-4]
 - Podwójne - [5-1] / [5-2], [6-1] / [6/2], [7-1] / [7/2]
- Napędy pomp:
 - Pompa nr 1 [ZP-1]
 - Pompa nr 2 [ZP-2]
- Pomiary przepływu
 - [FT-1]
 - [FT-2]
- Pomiary ciśnienia
 - [PT1]
 - [PT2]
 - [PT3]
 - [PT2]
 - [PT4]
 - [PT1-1]
 - [PT1-2]
 - [PT2-1]
 - [PT2-2]

3. Podstawową pracą pompowni jest praca z maksymalną wydajnością niepowodującą przekroczenia maksymalnego zrzutu ładunku soli do ODRY który ma miejsce w KP ODRA1.

W chwili obecnej zgodnie z pozwoleniem wodnoprawnym mamy możliwość zrzutu maksymalnego:

$$Q_{hmax} [m^3/h] < 3\ 333$$

$$Q_{dmax} [m^3/dobę] < 80\ 000,00$$

$$Q_{dśr} [m^3/dobę] < 48\ 910$$

$$Q_{rdop} [m^3/rok] < 17\ 852\ 150$$

$$L_{maxz} [mg/dm^3] < 26\ 500 \text{ – dla zrzutu w KP-ODRA1 - } L_{KPO1} [mg/dm^3]$$

$$L_{maxr} [mg/dm^3] < 1000 \text{ – dla pomiaru w KP-KRZ - } L_{KPK} [mg/dm^3]$$

$$\text{Ta wartość została na dzisiaj ograniczona do } L_{maxr} [mg/dm^3] < 500$$

Konwersja danych na wartości masowe oraz obliczanie zrzutu chwilowego:

Dla pomiaru rzutu w KP-ODRA1 (oraz pomiarów na pompowniach):

$$L_{KPO1} [\text{mg}/\text{dm}^3] = 436,6 * CL_{KPO1} [\text{mS}] - 1869,3 - \text{zawartość ładunku w } 1\text{dm}^3 \text{ wody}$$

$$LM_{KPO1} [\text{mg}/\text{h}] = 1000 * Q_{KPO1} [\text{m}^3/\text{h}] * L_{KPO1} - \text{wartość ładunku zrzucana do rzeki przez godzinę}$$

Dla pomiaru jakości w rzece Odra – KP-ODRA2

$$L_{KPO2} [\text{mg}/\text{dm}^3] = 0,3098 * CL_{KPO2} [\text{mS}] * 1000 - 40,721 - \text{zawartość ładunku w } 1\text{dm}^3 \text{ wody}$$

$$LM_{KPO2} [\text{mg}/\text{h}] = 1000 * Q_{KPO2} [\text{m}^3/\text{h}] * LW_{KPO2} - \text{wartość ładunku w rzece przed zrzutem na godzinę}$$

Dla pomiaru jakości w rzece Odra – KP-KRZ – pomiar kontrolny

$$L_{KPK} [\text{mg}/\text{dm}^3] = 0,3098 * CL_{KKRZ} [\text{mS}] * 1000 - 40,721 - \text{zawartość ładunku w } 1\text{dm}^3 \text{ wody}$$

$$LM_{KPK} [\text{mg}/\text{h}] = 1000 * Q_{KPO2} [\text{m}^3/\text{h}] * LW_{KPK} - \text{wartość ładunku w rzece na godzinę}$$

4. Praca pomp:

Pomy będą pracować w systemie równoległym – system będzie utrzymywał tę samą wydajność dla każdej z pomp.

Przy napędach wyświetlanie:

prąd pompy 110 A; Częstotliwość 49 Hz; Wybór PP

- kolorystyka stanu pomp na SCADA:

Zielony – pracuje

Niebieski – w gotowości (do pracy automatycznej)

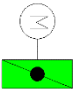
Biały / niebieski trójkąt - /LOKAL/ -> po załączeniu – trójkąt zielony (priorytet sygn. nad /ODSTAW/

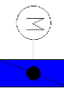
Biały / biały trójkąt - /ODSTAW/ -> po załączeniu – trójkąt biały reszta okręgu zielona.

– odstawiona lub ster. lokalne. Jeżeli wybór /lokalne/ - dyspozytor musi mieć możliwość załączenia jej „ręcznie” ze scady.

Czerwony – awaria – sygn. z falownika / softstartu lub brak napięcia zasilania /kontrola napięcia/


- kolorystyka stanu zasuw na SCADA:

/Automat/– otwarta 

/Automat/– zamknięta 

/Ręka/ - zamknięta 

otwarta –  (priorytet sygn. nad /ODSTAW/

 – awaria

Falowniki pomp będą miały zaimplementowane w layoutcie TELWIN USTAWIENIA trzy ograniczenia:

1. Maksymalny prąd pompy 120 A
2. Maksymalna różnica ciśnień np. PT2-2[MPa] - PT2-1[MPa] > 0,6 MPa
3. Spadek ciśnienia na ssaniu PT1 < 0,3 MPa -> konsekwencja zmniejszenie wydajności

Start pompowni:

- a) Kontrola otwarcia przepustnic 7-1 / 7-2 oraz 5-1/5-2 – w przypadku zamknięcia otwieranie.
W przypadku zamkniętych przepustnic system otwiera przepustnice w następujący sposób:
 - Otwarcie pierwszej przepustnicy 7-2 (mała)
 - Otwarcie pierwszej przepustnicy 5-2 (mała)
 - Otwarcie drugiej przepustnicy 7-1 (duża)
 - Otwarcie drugiej przepustnicy 5-1 (duża)
- b) Kontrola otwarcia przepustnic dla pomp np. 1-x oraz 2-x
- c) Start pomp
- d) Zamknięcie przepustnic 6-1/6-2 w sposób następujący:
 - Zamknięcie pierwszej przepustnicy 6-1 (duża)
 - Zamknięcie drugiej przepustnicy 6-2 (mała)
 W przypadku konieczności włączenia automatycznego {PW}
- e) Kontrola otwarcia przepustnic dla pompy {PW} np. 2-3 oraz 2-4 (dla ZP2)

4. Sterowanie

Q_{MAR} [m³/h] odczytywany z PWD MAR- (FT-Q) -> 229 [m³/h]

Q_{MSZ1} [m³/h] odczytywany z PWD MSZ- (FT-1) -> 895 [m³/h]

Q_{MSZ2} [m³/h] odczytywany z PWD MSZ- (FT-2) -> 858 [m³/h]

Q_{MSZ} [m³/h] = Q_{MSZ1} [m³/h] + Q_{MSZ2} [m³/h] -> 1 753 [m³/h]

$S_{KPO1VP-from}$ [m³] – suma rzutów od początku roku licznika VP w KP ODRA1 -> 4 572 001 [m³]

$S_{KPO1VL-from}$ [m³] – suma rzutów od początku roku licznika VL w KP ODRA1 -> 4 605 858 [m³]

S_{d-to} [d] - suma dni do końca roku -> 309 [dni]

S_{d-from} [d] – od początku roku -> **55** [dni]

WD – współczynnik dyspozytora -> **0,32**

$S_{KPO1-from}$ [m³] = $S_{KPO1VP-from}$ [m³] + $S_{KPO1VL-from}$ [m³] – suma zrzutów od początku roku w KP ODRA1 -> **9 177 869** [m³]

Pompownia utrzymuje maksymalny przepływ Q_{MSZ} [m³/h] = **99 % ((Q_{hmax} - Q_{MAR})*WD)**

Przepływ Q_{MSZ} jaki ma utrzymać pompownia **będzie korygowany** obliczeniową mieszaniną ładunku w rzece i zrzucie:

$$L_{reg} \text{ [mg/dm}^3\text{]} = \mathbf{95}\% \text{ [(LW}_{KPO1} \text{ [mg]} + \text{LW}_{KPO2} \text{ [mg])}/1000\text{]/(Q}_{KPO1} \text{ [m}^3\text{]} + \text{Q}_{KPO2} \text{ [m}^3\text{])}$$

Korekta przepływu Q_{KO} w zależności od ładunku L_{reg} :

- I- dla L_{reg} [mg/dm³] ≤ 95% -> Q_{KO} = 100%
 - II- dla L_{reg} [mg/dm³] = 100% -> Q_{KO} = 0%
- Korekta pomiędzy 95% a 100% liniowa.

W przypadku osiągnięcia ładunku:

L_{KPO1} [mg/dm³] > **96**% [L_{maxZ} mg/dm³] w systemie TELWIN powinien pojawić **pop-up** z informacją i wpis do tabeli alarmów.

5. System kontroluje zawartość z rzutu do rzeki:

L_{maxr} [mg/dm³] –nieprzekraczalna

$$L_{ODR} \text{ [mg/dm}^3\text{]} < L_{maxr} \text{ [mg/dm}^3\text{]} \mathbf{500}$$

$$L_{ODR} \text{ [mg/dm}^3\text{]} \mathbf{398} = (\text{LW}_{KPO1} \text{ [mg]} + \text{LW}_{KPO2} \text{ [mg]}) / (\text{V}_{KPO1} \text{ [m}^3\text{]} + \text{V}_{KPO2} \text{ [m}^3\text{]})$$

Kontrolnym pomiarem jest - LW_{KPK} [mg/dm³] **365**.

W przypadku jeżeli L_{ODR} [mg/dm³] > **95**% LW_{KPK} [mg/dm³] w systemie TELWIN powinien pojawić pop-up z informacją i wpis do tabeli alarmów.

6) Branża elektryczna

1. Wszystkie roboty wykonać zgodnie z projektem oraz obowiązującymi przepisami i normami,
2. Należy stosować materiały zgodne z standardami Tauron Dystrybucja S.A. w szczególności typ złącza SN, głowice, kable i konektory,
3. Przy wykonaniu robót objętych projektem należy wykorzystywać wyroby dopuszczone do obrotu i stosowania w budownictwie,
4. Do pomiaru parametrów ciśnienia zamontować przetworniki ciśnienia firmy Aplisens.
5. Do sterowania przepustnicami zamontować napęd firmy AUMA lub równoważne
6. Do pomiaru przepływu zamontować przepływomierze firmy Techmag, ENKO,
7. Należy przeprowadzić pomiary:
 - a) ciągłości przewodów ochronnych,
 - b) rezystancji i uziemienia,

- c) impedancji pętli zwarciovych,
 - d) skuteczności ochrony przeciwporażeniowej i odgromowej,
 - e) pomiary po montażowe transformatora, rozdzielni nN,
8. Z każdego pomiaru sporządzić odpowiedni protokół potwierdzający prawidłowość wykonania instalacji,
 9. Wykonać nastawy aparatów elektrycznych,
 10. Należy przeprowadzić testy z systemów: sterowania, wizualizacji (SCADA) m. in.:
 - a) poprawność wskazań urządzeń pomiarowych,
 - b) poprawność wskazań stanów pracy urządzeń,
 - c) poprawność funkcjonalna sterowania urządzeń,
 - d) poprawność działania systemu alarmów,
 - e) poprawność działania programów sterujących PLC urządzeniami obiektowymi,
 - f) poprawność działania algorytmów sterujących,
 - g) zgodność przedstawianych wyników pomiarów i stanów urządzeń na panelach HMI i systemie SCADA z rzeczywistymi wskazaniami przyrządów,
 - h) poprawność współpracy nowych instalacji z istniejącymi
 11. Po wykonaniu sprawdzenia poprawnego działania sterowania i wizualizacji sporządzić protokół,
 12. Wykonawca wyposaży obiekty Przepompowni w niezbędny sprzęt bhp i p.poż., opracuje instrukcję bezpieczeństwa pożarowego, a także oznaczy drogi ewakuacyjne i miejsca usytuowania urządzeń przeciwpożarowych i gaśniczych.
 13. Wykonawca przeszkoli pracowników Zamawiającego z obsługi i eksploatacji wszystkich urządzeń zainstalowanych na terenie pompowni, opracuje stosowne instrukcje i przekaze Zamawiającemu wraz z protokołami z odbytych szkoleń.
 14. Wykonawca w dniu zgłoszenia zadania do odbioru dostarczy następujące dokumenty:
 - a) Dokumentację powykonawczą,
 - b) DTR zastosowanych aparatów i urządzeń (proszę nie dołączać katalogów tylko dedykowane dokumentacje w języku polskim),
 - c) Protokoły nastaw zabezpieczeń,
 - d) Protokoły z pomiarów instalacji i urządzeń elektrycznych,
 - e) Oświadczenie o gotowości podania napięcia zasilającego,
 - f) Instrukcję obsługi i eksploatacji zainstalowanych urządzeń,
 - g) Prawidłowo wypełniony dziennik budowy/montażu,
 - h) Certyfikaty zabudowanej armatury,
 - i) Protokół próby szczelności,
- 7) **Branża konstrukcyjna**
- Roboty budowlane należy prowadzić zgodnie z wymaganiami określonymi w dokumentacji projektowej, zawartych w niej uzgodnieniach, opiniach i decyzjach.
 - Przed wykonaniem fundamentów należy wykonać odbiór geologiczny podłoża celem weryfikacji przyjętych założeń. (pozycja 5.1 Projektu Technicznego Cz. Konstrukcyjna)
 - Wykonawca przed rozpoczęciem robót sporządzi dok. wykonawczą/warsztatową w celu uszczegółowienia budowy konstrukcji w zakresie np. sposobu wykonania połączeń, wytrzymałości łączników itp. (pozycja 5.1 Projektu Technicznego Cz. Konstrukcyjna)
 - Wykonawca wykona w ścianie pompowni nad posadzką (w ścianie z bramą wjazdową) zamykany otwór o wymiarach 50 x 50 cm.
- IV. Wykonawca dostarcza wszystkie materiały i usługi dla realizacji zadania **za wyjątkiem agregatów pompowych – agregaty pompowe dostarcza Zamawiający.**
- V. Do budowy mogą być użyte wyłącznie nowe materiały i urządzenia, bez wad i mające odpowiednie aprobaty, dopuszczenia, atesty, znaki bezpieczeństwa, znaki handlowe stosowane w budownictwie. Przed przystąpieniem do robót, Wykonawca dostarczy dokumenty potwierdzające zgodność zaproponowanych materiałów z wymaganiami określonymi w SIWZ.

- VI. W celu działania w imieniu Zamawiającego, Wykonawca po podpisaniu umowy wystąpi o stosowne pełnomocnictwo.
- VII. Roboty budowlane należy prowadzić zgodnie z wymaganiami określonymi w dokonanych w projekcie uzgodnieniach, uzyskanych opiniach i decyzjach. Wykonawca winien dopełnić wszelkich formalności jakie są wymagane poszczególnymi pismami zawartymi w projekcie od instytucji, urzędów, firm, osób fizycznych. Wykonawca na własny koszt zleci nadzory branżowe. Przed rozpoczęciem robót należy przedstawić Zamawiającemu potwierdzenie zlecenia nadzorów branżowych. Jeżeli któreś z uzgodnień utraciło swoją ważność, do obowiązków Wykonawcy należeć będzie uzyskanie ich aktualizacji.
- VIII. Jeżeli Wykonawca wejdzie sprzętem lub w inny sposób na działki sąsiadujące z inwestycją będzie zobowiązany własnym staraniem i na własny koszt zadość uczynić właścicielom tychże działek.
- IX. Zamawiający jest właścicielem działek, przez które przebiega inwestycja.
- X. Wykonawca zobowiązany jest do zapewnienia objęcia funkcji kierownika budowy nad robotami przez osobę posiadającą uprawnienia budowlane w specjalności konstrukcyjno-budowlanej
- Ponadto Wykonawca zapewni kierowników robót w specjalnościach:
- a) instalacyjnej w zakresie sieci, instalacji i urządzeń cieplnych, wentylacyjnych, gazowych, wodociągowych i kanalizacyjnych
 - b) instalacyjna w zakresie sieci, instalacji i urządzeń elektrycznych i elektroenergetycznych,
- Kierownik budowy oraz kierownicy robót muszą być wpisani na listę członków właściwej izby samorządu zawodowego. Do oświadczenia o podjęciu obowiązków kierownika budowy/robót należy dołączyć kopię uprawnień budowlanych oraz aktualne zaświadczenie o członkostwie we właściwym samorządzie zawodowym oraz zaświadczenie o wymaganym ubezpieczeniu od odpowiedzialności cywilnej.
- XI. **Kierownik budowy jest zobowiązany m.in. do:**
- a) zawiadomieniu w imieniu Zamawiającego właściwego organu nadzoru budowlanego oraz projektanta sprawującego nadzór nad zgodnością realizacji budowy z projektem o zamierzonym terminie rozpoczęcia robót budowlanych co najmniej na 7 dni przed ich rozpoczęciem
 - b) Przejęcia od Zamawiającego terenu budowy w terminie maksymalnie 7 dni kalendarzowych od podpisania umowy,
 - c) zarejestrowanie w odpowiednim wydziale architektury dziennika budowy,
 - d) prowadzenia dziennika budowy, dokumentacji budowy,
 - e) sporządzenia lub zapewnienie sporządzenia przed rozpoczęciem budowy planu bezpieczeństwa i ochrony zdrowia uwzględniając specyfikę obiektu budowlanego i warunki prowadzenia robót budowlanych,
 - f) Na 14 dni przed rozpoczęciem robót Wykonawca pisemnie powiadomi właścicieli działek sąsiadujących z realizowaną inwestycją o terminie zamierzonych robót oraz przedstawi kopie pism/ogłoszeń Zamawiającemu.
 - g) Na 7 dni przed rozpoczęciem robót Wykonawca przekaże Zamawiającemu dokumentację fotograficzną terenu sąsiadującego z realizowaną inwestycją, a także dok. fotograficzną skrzyżowania ul. Konopnickiej/ ul. 1 Maja tj. raport w formie pdf. W przypadku zmian, zauważalnych uszkodzeń, degradacji terenu to wykonawca na własny koszt/własnymi siłami naprawi wyrządzoną szkodę
 - h) przedstawiania raz na dwa tygodnie Zamawiającemu uzupełnionego dziennika budowy.
 - i) umieszczenia na budowie w widocznym miejscu tablicy informacyjnej oraz ogłoszenia zawierającego dane dotyczące planu BIOZ,
 - j) odpowiedniego zabezpieczenia budowy,
 - k) przechowywania przez okres wykonywania robót budowlanych dokumentów stanowiących podstawę wykonywania robót budowlanych a także oświadczeń

dotyczących wyrobów budowlanych jednostkowo zastosowanych w obiekcie budowlanym.

l) Zgłoszenia do właściwego organu zakończenia robót budowlanych.

- XII. Z uwagi na fakt, iż kolektor „pracuje” w ciągłym ruchu, czas trwania prac przełączeniowych nie może trwać dłużej niż 30 godziny licząc od czasu wyłączenia kolektora Olza i jego odwodnienia.
- XIII. Prace przełączenia rurociągów należy wykonać w ścisłej współpracy z Zamawiającym,
- XIV. Zamawiający nie dopuszcza samowolnych rozruchów i przełączeń na pompowni po stronie energetycznej jak i hydraulicznej.
- XV. W sąsiedztwie uzbrojenia podziemnego roboty należy wykonywać ręcznie pod nadzorem przedstawicieli sieci. Dokładnej lokalizacji uzbrojenia należy dokonać przekopami kontrolnymi.
- XVI. Wszelkie kolizje z urządzeniami podziemnymi należy zgłosić właścicielom sieci i uzgodnić sposób ich rozwiązania (zgodnie z uzgodnieniami branżowymi przewidzieć zabudowę rur ochronnych)
- XVII. Wszystkie zaistniałe skrzyżowania z niezinventaryzowanymi podziemnymi przewodami wykonać zgodnie z PN – 91/M – 34501.
- XVIII. Odtworzyć naruszone podczas budowy stałe punkty osnowy geodezyjnej (kamienie graniczne, repery itp.)
- XIX. W trakcie realizacji robót należy odbudować uszkodzoną sieć drenarską, która nie jest zinventaryzowana jej każdorazowe przekroczenie powinno być udokumentowane i po odtworzeniu odebrane pisemnym potwierdzeniem przez właściciela terenu.
- XX. W przypadku konieczność wykonania jakichkolwiek zmian w przebiegu czy lokalizacji urządzeń należy pisemnie poinformować Zamawiającego o takiej konieczności.
- XXI. W przypadku wprowadzenia jakichkolwiek zmian w przebiegu, lokalizacji urządzeń należy niezwłocznie przekazać Zamawiającego pomiary geodezyjne wykonanych zmian w wersji pdf. i dwg.
- XXII. Zdemontowane stare odcinki rurociągów PE 800 Wykonawca przekaże Zamawiającemu,
- XXIII. Wykonawca udzieli na wszystkie wykonanie roboty i dostarczone urządzenia i materiały gwarancji jakości i rękojmi na okres 36 miesięcy liczony od daty odbioru końcowego, przy czym okres ten będzie przedłużany o każdorazowe wyłączenie z eksploatacji instalacji i urządzeń spowodowane wystąpieniem wady uniemożliwiającej ich eksploatację o czas pomiędzy dniem zgłoszenia wady, a dniem jej usunięcia potwierdzonego protokołem,
- XXIV. W okresie gwarancji Wykonawca zapewni 24 godzinny pełny zakres usług serwisowych, łącznie z zapewnieniem pełnego asortymentu fabrycznie nowych części zamiennych wraz z kosztami dojazdu i transportu części na pompownię. Czas przybycia serwisu nie może być dłuższy niż 8 godzin licząc od momentu powiadomienia telefonicznego lub przesłania drogą elektroniczną, o zaistniałej awarii, chyba że strony ustalają wspólnie inny termin, stosowanie do okoliczności. Po otrzymaniu informacji o awarii, Wykonawca zobowiązany jest do natychmiastowego potwierdzenia przyjęcia zgłoszenia.
- XXV. W przypadku, gdy nie będzie wymagana konieczna wymiana części, usterki będą usunięte do 24 godzin licząc od momentu powiadomienia telefonicznego lub przesłania informacji o zaistniałej awarii.
- XXVI. Do prac wymagających wymiany, termin i zakres usunięcia awarii zostanie określony w protokole naprawy awaryjnej podpisanym przez przedstawicieli Wykonawcy i Zamawiającego.
- XXVII. Reklamacje i informacje o zaistniałej awarii należy zgłaszać na adres:
..... – tel.; email:
- XXVIII. Inwestor ma prawo przesterować armaturę w celu ograniczenia wypływu wody i/lub odwodnienia rurociągu.
- XXIX. Jeżeli Wykonawca nie przystąpi do usunięcia awarii w czasie określonym w pkt. 1, Zamawiający własnym staraniem rozpocznie prace zmierzające do usunięcia awarii, przy czym nie może ta czynność spowodować utraty gwarancji. Zamawiający przystąpi do

usuwania awarii w terminie krótszym niż określonym w pkt 1 w sytuacji, gdy awaria będzie zagrażać bezpieczeństwu.

- XXX. Za niestawienie się w wyżej wymienionym terminie i nieprzystąpienie do usuwania awarii Wykonawca poniesie koszty z tytułu usunięcia awarii przez Zamawiającego. Procedura rozliczenia poniesionych kosztów zostanie zrealizowana z zabezpieczenia gwarancyjnego tj. zatrzymanego wadium lub polisy ubezpieczeniowej.
- XXXI. Wykonawca jest wytwórcą i posiadaczem wszystkich odpadów powstałych w trakcie realizacji prac objętych zamówieniem (za wyjątkiem zdemontowanych rurociągów, urządzeń i armatury, które należy przekazać Zamawiającemu). Zagospodarowanie odpadów wytworzonych w trakcie realizacji prac leży po stronie Wykonawcy, który jest zobowiązany do przeprowadzenia przedmiotowego zadania zgodnie z obowiązującymi w tym zakresie przepisami,
- XXXII. Ponadto Wykonawca:
- a) Od dnia protokolarnego przekazania placu budowy w czasie realizacji robót będzie utrzymywał teren budowy w stanie wolnym od przeszkód komunikacyjnych oraz będzie usuwał i składował wszelkie urządzenia pomocnicze i zbędne materiały, odpady i śmieci oraz niepotrzebne urządzenia prowizoryczne. W przypadku zaniechania czynności porządkowe będą wykonane przez Zamawiającego na koszt Wykonawcy po uprzednim pisemnym wezwaniu Wykonawcy do wykonania obowiązków.
 - b) zapewni właściwą organizację i koordynację robót poprzez zabezpieczenie nadzoru wykonawczego.
 - c) zobowiązuje się do umożliwienia wstępu na teren budowy pracownikom organów państwowego nadzoru budowlanego, do których należy wykonywanie zadań określonych ustawą – Prawo budowlane oraz do udostępnienia im danych i informacji wymaganych tą ustawą.
 - d) zapewni na własny koszt pełną obsługę geodezyjną w zakresie wytyczenia, pomiarów i wykonania geodezyjnej dokumentacji powykonawczej.
 - e) zapewnia ogólny dozór terenu budowy.
 - f) Od dnia protokolarnego przekazania terenu robót Wykonawca ponosi odpowiedzialność za szkody wyrządzone Zamawiającemu oraz osobom trzecim.
 - g) zobowiązuje się do ubezpieczenia budowy i robót z tytułu szkód, które mogą zaistnieć w okresie od rozpoczęcia robót do przekazania przedmiotu umowy Zamawiającemu, w związku z określonymi zdarzeniami losowymi – od ryzyk budowlanych oraz od odpowiedzialności cywilnej. Wykonawca prześle kopie polisy Zamawiającemu na jego żądanie.
- XXXIII. Wykonawca zobligowany będzie do organizacji co tygodniowych/dwutygodniowych rad budowy w obrębie budowy, z obowiązkiem obecności kierownika budowy oraz kierowników robót poszczególnych branż (których roboty będą w danym czasie prowadzone). W radach budowy ze strony Zamawiającego będzie brał udział m.in. Inspektor Nadzoru Inwestorskiego.
- XXXIV. Zamawiający powołuje **inspektora nadzoru inwestorskiego** w osobie mgr inż. Inspektor nadzoru działa w granicach umocowania określonego przepisami ustawy z dnia 7 lipca 1994 r. Prawo budowlane tj. (Dz.U. z 2021 r. poz. 2351) Zamawiający powołuje inspektorów:

Branża sanitarna - tel.:

Branża elektryczna - tel.:

Branża konstrukcyjna - tel.:

Do kontaktowania się z ramienia PGWiR S.A. wyznacza się niżej wymienione osoby:

Branża sanitarna, drogowa – Bartosz Gajda tel.: 570 900 034 email: bagajda@pgwir.pl

Branża elektryczna, automatyki – Jacek Piątek tel.: 32 47 630 76 wew. 103 lub 602 505 492 email: japiatek@pgwir.pl

- XXXV. **Nadzór autorski** pełnić będzie projektant mgr inż. Aleksander Poniatowski
- XXXVI. Wykonawca ustanawia **kierownika budowy** w osobie:
.....tel.:
Oraz kierowników robót w osobach:

Branża sanitarna - tel.:

Branża elektryczna - tel.:

Branża konstrukcyjna - tel.:
- XXXVII. Wykonawca – kierownik budowy obowiązany jest zgłaszać inspektorowi nadzoru inwestorskiego terminy zakończenia robót podlegających na zakryciu oraz robót zanikających. Jeżeli Wykonawca nie poinformował o tych faktach Inspektora Nadzoru, zobowiązany jest odkryć roboty lub wykonać otwory niezbędne do zbadania robót, a następnie przywrócić roboty do stanu poprzedniego na własny koszt,
- XXXVIII. Zamawiający dopuszcza odbiory częściowe robót zgodnie z harmonogramem rzeczowo – finansowym przygotowanym przez Wykonawcę, zatwierdzonym przez Zamawiającego oraz przedstawieniem częściowych raportów z wykonanych prac. Dopuszcza się zmiany w harmonogramie rzeczowo – finansowym w trakcie trwania robót. Każda aktualizacja harmonogramu rzeczowo – finansowego również wymaga akceptacji Zamawiającego.
- XXXIX. Zamawiający wyznaczy terminy i rozpoczęcie odbiorów częściowych przedmiotu umowy w ciągu 7 dni od daty zawiadomienia przez Wykonawcę o osiągnięciu gotowości do odbioru i po otrzymaniu od Wykonawcy raportu z wykonanych prac będących przedmiotem odbioru (raport z wykonanych prac winien być potwierdzony przez Inspektora Nadzoru Inwestorskiego – dopuszcza się akceptację drogą mailową),
- XL. Odbiory przedmiotu umowy przez Zamawiającego zostaną potwierdzone protokołami odbioru robót i raportami z postępu prac.
- XLI. Wykonawca obowiązany jest zgłaszać gotowość do obioru robót częściowych Zamawiającemu tj. osobom prowadzącym umowę w zakresie formalnym oraz inspektorowi nadzoru inwestorskiego. Zgłoszenie odbiorów częściowych odbywa się drogą elektroniczną (e-mail), do zgłoszenia należy dołączyć raport z wykonanych robót, które będą przedmiotem odbioru częściowego i rozliczenia finansowego. O wyznaczonych terminach częściowych odbiorów Zamawiający informować będzie drogą elektroniczną. W wyznaczonych terminach częściowych odbiorów robót uczestniczyć będą osoby wyznaczone przez Zamawiającego do realizacji umowy wraz z Inspektorem Nadzoru Inwestorskiego oraz Wykonawca w osobowym składzie min. Kierownika Budowy. Czynności odbiorów częściowych robót będą spisane w protokołach, zawierających wszelkie ustalenia dokonane w toku odbiorów częściowych, jak też terminy wyznaczone na usunięcie ewentualnych wad stwierdzonych przy odbiorach częściowych. Do protokołu zostanie dołączony raport Wykonawcy przesłany wraz z zawiadomieniem o gotowości odbioru częściowego robót. Podpisany przez Strony protokół (protokoły) odbioru wraz z raportem (raportami) z postępu prac będą stanowiły podstawę do wystawienia faktury (faktur) częściowej.
- XLII. Końcowy odbiór robót. Wykonawca przedstawi Zamawiającemu kompletną dokumentację w tym powykonawczą inwentaryzację geodezyjną w celu weryfikacji co do zgodności wykonania przedmiotowej inwestycji z dokumentacją projektową nie później niż 2 tygodnie przed końcowym odbiorem. W przypadku istotnych odstępstw Wykonawca zobligowany będzie do uzyskania projektu zamiennego wraz z uzyskaniem nowego pozwolenia na budowę.
- XLIII. Ostateczne zakończenie całości robót będzie miało miejsce wraz z pisemnym zawiadomieniem o zakończeniu budowy obiektu budowlanego i uzyskaniem potwierdzenia o braku sprzeciwu ze strony organu nadzoru budowlanego. Powyższe będzie poprzedzone **odborem końcowym** przedmiotu umowy. Warunkiem odbioru końcowego przedmiotu zamówienia jest wykonanie wszystkich dostaw i prac ujętych w opisie przedmiotu Zamawiającego, protokołach częściowych odbioru robót, przeprowadzenie rozruchu oraz prób eksploatacyjnych z wynikiem pozytywnym.

- XLIV. Zgłoszenie do odbioru końcowego:
- a) Wykonawca (Kierownik Budowy) zgłosi Zamawiającemu gotowość do odbioru wpisem do Dziennika Budowy;
 - b) potwierdzenie tego wpisu lub brak ustosunkowania się przez Inspektora Nadzoru Inwestorskiego w terminie 7 dni od daty dokonania wpisu, oznaczać będzie osiągnięcie gotowości do odbioru w dacie wpisu do Dziennika Budowy.
 - c) Zamawiający wyznaczy termin i rozpocznie odbiór przedmiotu umowy w ciągu 7 dni od daty zawiadomienia go o osiągnięciu gotowości do odbioru i otrzymania zaakceptowanego przez Inspektora Nadzoru Inwestorskiego raportu końcowego wykonanych prac końcowych, zawiadamiając o tym Wykonawcę.
 - d) Strony postanawiają, że z czynności odbioru będzie spisany protokół, zawierający wszelkie ustalenia dokonane w toku odbioru, jak też terminy wyznaczone na usunięcie ewentualnych wad stwierdzonych przy odbiorze.
 - e) Usterki z winy Wykonawcy stwierdzone przy odbiorze udokumentowane pisemnie, będą usuwane na koszt Wykonawcy. W przypadku nieprzystąpienia do usunięcia wskazanych usterek Zamawiający ma prawo odmówić dokonania odbioru przedmiotu umowy.
- XLV. Wymagania dotyczące dokumentacji powykonawczej i postępowanie związane ze zgłoszeniem obiektu do organu oraz oddanie zadania Zamawiającemu:

Etap - zgłoszenie do właściwego organu o zakończeniu robót budowlanych

Kierownik budowy winien przygotować i przedłożyć do właściwego organu:

- a) Oryginał dziennika budowy
- b) oświadczenie kierownika budowy o:
 - zgodności wykonania obiektu budowlanego z projektem budowlanym lub warunkami pozwolenia na budowę oraz przepisami (w przypadku budynku z częścią mieszkalną w oświadczeniu zamieszcza się informację o dokonaniu pomiarów powierzchni użytkowej budynku i poszczególnych lokali mieszkalnych)
 - doprowadzeniu do należytego stanu i porządku terenu budowy, a także – w razie korzystania – drogi, ulicy, sąsiedniej nieruchomości, budynku lub lokalu;
- c) oświadczenie kierownika budowy o właściwym zagospodarowaniu terenów przyległych, jeżeli eksploatacja wybudowanego obiektu jest uzależniona od ich odpowiedniego zagospodarowania
- d) Protokoły badań i sprawdzeń
- e) Dokumentację geodezyjną, zawierającą wyniki geodezyjnej inwentaryzacji powykonawczej oraz informację o zgodności usytuowania obiektu budowlanego z projektem zagospodarowania działki lub terenu lub odstępstwach od tego projektu, sporządzoną przez osobę wykonującą samodzielne funkcje w dziedzinie geodezji i kartografii oraz posiadającą odpowiednie uprawnienia zawodowe. Uwagi:
 - Dokumentację powykonawczą wykonać na kopii zatwierdzonego projektu budowlanego
 - Dokumentacja powykonawcza musi odzwierciedlać i dokumentować stan faktyczny wykonanych robót.
 - W przypadku zmian dokumentację podpisuje projektant właściwej specjalności figurujący w projekcie budowlanym oraz kierownik budowy i inspektor nadzoru inwestorskiego, jeżeli został ustanowiony. Podpis powinien być opatrzony tekstem: „Powyższa zmiana zawiera nieistotne lub istotne (decyduje projektant) odstępstwo od zatwierdzonego projektu budowlanego i innych warunków pozwolenia na budowę, w rozumieniu obowiązujących przepisów Ustawy z dnia 7 lipca 1994 roku Prawo Budowlane (wraz z późn. zmianami)”.
 - W miejscach zmian winien w dokumentacji opieczętować/podpisać się projektant

- Uwaga - na mapach inwentaryzacji powykonawczej oraz we właściwym zasobie geodezyjnym należy zaznaczyć nieczynny wyłączony z eksploatacji odcinek rurociągu oraz usunąć zlikwidowane studzienki

Etap po zgłoszeniu i niewniesieniu sprzeciwu przez organ.

Wykonawca prześle Zamawiającemu dokumentację powykonawczą na którą m.in. składać się będą:

- Protokół odbioru końcowego robót,
- Zawiadomienie o zakończeniu budowy potwierdzone przez Powiatowego Inspektora Nadzoru Budowlanego o przyjęciu zakończenia budowy bez sprzeciwu lub decyzja o pozwoleniu na użytkowanie obiektu budowlanego – jeśli jest wymagana zgodnie z pozwoleniem na budowę,
- prawidłowo wypełniony dziennik budowy/montażu,
- protokół próby szczelności,
- protokoły z badań radiologicznych spawów z wynikiem pozytywnym,
- Protokoły nastaw zabezpieczeń,
- Protokoły z pomiarów instalacji i urządzeń elektrycznych wg wymagań części elektrycznej oraz projektu technicznego
- Protokół z testów systemów: sterowania, wizualizacji (SCADA),
- Oświadczenie o gotowości podania napięcia zasilającego,
- Protokół z rozruchu,
- Karty zgrzewów wg załączonych wzorów,
- oświadczenia właścicieli działek prywatnych o przywróceniu terenu do stanu pierwotnego, odtworzeniu/nienaruszeniu kamieni granicznych, odtworzeniu sieci drenarskiej lub jej braku na działce w obrębie prac i wypłaceniu stosownych odszkodowań oraz braku jakichkolwiek żądań aktualnie i w przyszłości w stosunku do Zamawiającego i w zakresie w wykonanego zadania,
- dokumentacja geodezyjna powykonawcza w 3 egzemplarzach składająca się z:
 - map zasadniczych z nakładkami SWU w skali 1:1000 ze zinwentaryzowanym, wykonanym obiektem wraz z całą infrastrukturą oraz pozostałym uzbrojeniem uwzględnionym w projekcie budowlanym oraz niezinwentaryzowanym w PB, a stwierdzonym podczas realizacji zadania,
 - szkicy geodezyjnych,
 - profilu rurociągu,
 - karty komór/studni,
- atesty, certyfikaty na zastosowane materiały tj.:
 - Aprobatek Techniczną lub Krajową Ocenę Techniczną wydaną dla rur PE100RC, wykonanych z materiału RC i ważny certyfikat PAS 1075 lub (w zależności od tego czy producent rury posiadał PAS na rury czy tylko na granulacie) certyfikat dla surowca wydany przez akredytowaną jednostkę certyfikacyjną, potwierdzający zgodność surowca z wymaganiami PAS1075 pkt 4.2.2. i świadectwo odbioru 3.1. według normy europejskiej 10204, wydane dla rur PE100RC, wykonanych z materiału RC
 - Certyfikaty zastosowanych aparatów, urządzeń, zabudowanej armatury (branży elektrycznej i sanitarnej)
 - DTR zastosowanych aparatów, urządzeń, zabudowanej armatury (branży elektrycznej i sanitarnej) – proszę nie dołączać katalogów tylko dedykowane dokumentacje w języku polskim,
 - Instrukcje obsługi i eksploatacji zainstalowanych urządzeń,
- dokumentacja fotograficzna wykonana – Wykonawca przedstawi Zamawiającemu raport fotograficzny z każdej branży:
 - przed rozpoczęciem robót

- w trakcie robót
- po zakończeniu robót

Należy wykonać po min 8 ujęć charakterystycznych dla każdego z etapów. Zdjęcia należy wydrukować i opisać.

- p) wymaga się, aby cała dokumentacja została wydrukowana i zszyta w twardej oprawie oraz aby posiadała czytelny spis treści
- q) Cała dokumentacja winna być również w wersji elektronicznej dołączona do każdego egzemplarza dokumentacji papierowej na płycie CD/DVD (czyli 3 szt.) oraz na jednym nośniku cyfrowym (pendrive/dysk zewnętrzny)

§ 2

Termin

Wykonanie Przedmiotu Umowy z przekazaniem dokumentacji powykonawczej i podpisaniem końcowego protokołu odbioru robót nastąpi do dnia 28.02.2025 r.

§ 3

Wynagrodzenie

1. Wynagrodzenie za prawidłowe i terminowe wykonanie przedmiotu umowy określonego w § 1 ustala się na kwotę netto zł (słownie: złotych 00/100).
2. Zamawiający dopuszcza płatności częściowe za wykonanie części robót ujętych w harmonogramie rzeczowo – finansowym zaakceptowanym przez Zamawiającego. Podstawą do wystawienia faktur częściowych będą podpisane przez Strony protokoły częściowe odbioru robót wraz z raportami z postępu prac.
3. Do wynagrodzenia określonego w ust. 1 zostanie doliczony podatek VAT zgodnie z obowiązującymi przepisami.
4. W przypadku zmiany stawki podatku VAT, wynagrodzenie brutto ulegnie zmianie o wysokość zmiany podatku VAT, bez konieczności zmiany umowy. Zmiana wynagrodzenia brutto nie będzie zmianą umowy i nie będzie skutkowałą zmianą wynagrodzenia netto.
5. Strony ustalają, że wynagrodzenie nie ulegnie zmianie bez względu na zaistniałą w między czasie sytuację.

§ 4

Rozliczenie należności

1. Zapłata wynagrodzenia nastąpi na podstawie prawidłowo wystawionych częściowych faktur VAT i faktury końcowej, zgodnie z przedstawionym przez Wykonawcę harmonogramem rzeczowo - finansowym (zaakceptowanym przez Zamawiającego), w terminie do 60 dni od ich dostarczenia do Zamawiającego, chyba, że Wykonawca jest mikroprzedsiębiorcą, małym przedsiębiorcą lub średnim przedsiębiorcą w stosunku do którego termin zapłaty wynosi do 30 dni od daty dostarczenia faktury do Zamawiającego.
2. Faktury zostaną wystawione w ciągu 3 dni od daty podpisanych protokołów realizacji danej części zadania.
3. Płatności za faktury VAT będą dokonane przelewem z konta Zamawiającego na konto Wykonawcy wskazane na fakturze VAT prawidłowo wystawionej przez Wykonawcę. Zapłata wynagrodzenia następuje w dniu obciążenia rachunku bankowego Zamawiającego.
4. Wykonawca oświadcza, że posiada status [**status wykonawcy / kontrahenta**] w rozumieniu przepisów ustawy z dnia 8 marca 2013 r. o przeciwdziałaniu nadmiernym opóźnieniom w transakcjach handlowych (t.j. Dz.U. z 2023 r. poz. 1790).
5. Wykonawca oświadcza, że jest czynnym podatnikiem VAT, a numer rachunku bankowego, który wskazany będzie na fakturze VAT umieszczony został w wykazie, o którym mowa w art. 96b ustawy z dnia 11 marca 2004 r. o podatku od towarów i usług (t.j. Dz.U. z 2023 r. poz. 1570; „biała lista podatników VAT”).

6. W przypadku zmiany statusu podatkowego Wykonawca zobowiązuje się do niezwłocznego poinformowania o tym Zamawiającego.
7. Zamawiający oświadcza, iż posiada status dużego przedsiębiorcy w rozumieniu art. 4c ustawy z dnia 8 marca 2013 r. o przeciwdziałaniu nadmiernym opóźnieniom w transakcjach handlowych (t.j. Dz.U. z 2023 r. poz. 1790).
8. Zamawiający oświadcza, że jest czynnym podatnikiem VAT w rozumieniu przepisów ustawy z dnia 11 marca 2004 r. o podatku od towarów i usług (t.j. Dz.U. z 2023 r., poz. 1570).
9. Należności wynikające z umowy, w tym odsetki, nie mogą być przedmiotem obrotu (cesja, sprzedaż) lub przedmiotem zastawu rejestrowego bez pisemnej zgody oraz nie dopuszcza się udzielania pełnomocnictwa inkasowego do ich dochodzenia.

§ 5

Odstąpienie od umowy i wypowiedzenie umowy

1. Zamawiający, niezależnie od uprawnień wynikających z kodeksu cywilnego, uprawniony będzie do odstąpienia od umowy w całości lub części, w przypadku zaistnienia jednej z poniższych okoliczności:
 - 1) wystąpienia istotnej zmiany okoliczności powodującej, że wykonanie umowy nie leży w interesie Zamawiającego, czego nie można było przewidzieć w chwili jej zawarcia, w terminie 30 dni od daty doręczenia Wykonawcy zawiadomienia o wystąpieniu okoliczności uzasadniających odstąpienie od umowy;
 - 2) naruszenia postanowień umowy lub niewłaściwego jej wykonywania przez Wykonawcę, w szczególności gdy:
 - Wykonawca popadnie w zwłokę w realizacji przedmiotu umowy;
 - Wykonawca bez uzasadnionych przyczyn nie rozpocznie realizacji przedmiotu umowy i pomimo dodatkowego wezwania nie przystąpi do realizacji;
 - Wykonawca przerwie realizację przedmiotu umowy i nie będzie go realizował pomimo dodatkowego wezwania;
 - Wykonawca nie wykonuje lub wykonuje wadliwie przedmiot umowy i nie usunie naruszenia pomimo dodatkowego wezwania;
 - zostanie otwarta likwidacja Wykonawcyw terminie 30 dni od daty powzięcia przez Zamawiającego informacji o okolicznościach uzasadniających odstąpienie.
2. Uprawnienie Zamawiającego do odstąpienia od Umowy nie umniejsza innych praw Zamawiającego wynikających z umowy bądź przepisów powszechnie obowiązujących, w tym uprawnienia do naliczania kar umownych.
3. Zamawiający ma prawo rozwiązać umowę w całości lub ograniczyć zakres jej realizacji oraz wynagrodzenie Wykonawcy ze skutkiem natychmiastowym, z ważnych powodów, w szczególności w przypadku:
 - 1) utraty przez Wykonawcę uprawnień niezbędnych do wykonywania działalności lub czynności objętej przedmiotem umowy, jeżeli przepisy prawa nakładają obowiązek ich posiadania,
 - 2) niewykonywania lub nienależytego wykonywania przedmiotu umowy z przyczyn leżących po stronie Wykonawcy, w szczególności poprzez:
 - uchylanie się przez Wykonawcę od realizacji umowy w całości lub w części,
 - wykonywanie przedmiotu umowy w sposób niezgodny ze sposobem określonym w umowie,
 - uchybienie terminu realizacji przedmiotu umowy,
 - opóźnienie realizacji przedmiotu umowy w zakresie, który wskazuje na brak możliwości realizacji przedmiotu umowy w ustalonym terminie,
 - zlecenie wykonywania przedmiotu umowy podwykonawcy bez pisemnej zgody Zamawiającego.
4. W przypadku odstąpienia od umowy bądź rozwiązania umowy z przyczyn o których mowa w ust. 1 oraz ust. 3 powyżej, Wykonawcy nie przysługuje prawo do odszkodowania z tego tytułu.
5. Oświadczenie o odstąpieniu od umowy bądź o rozwiązaniu umowy powinno zostać złożone

w formie pisemnej, pod rygorem nieważności.

§ 6

Kary umowne

1. Zamawiający będzie uprawniony do naliczenia kary umownej od Wykonawcy, w przypadku:
 - 1) opóźnienia w wykonaniu obowiązków wynikających z umowy nieprzekraczającego 14 dni, w wysokości 0,1 % wynagrodzenia netto wynikającego z umowy za każdy dzień opóźnienia;
 - 2) opóźnienia w wykonaniu obowiązków wynikających z umowy przekraczającego 14 dni, w wysokości 0,2 % wynagrodzenia netto wynikającego z umowy za każdy dzień opóźnienia;
 - 3) za odstąpienie od umowy lub rozwiązanie umowy przez Wykonawcę bądź przez Zamawiającego z przyczyn leżących po stronie Wykonawcy, w wysokości 10 % wynagrodzenia netto wynikającego z umowy.
2. Zapłata kary umownej, o której mowa w ust. 1 pkt 3) jest niezależna od zapłaty kar umownych, o których mowa w pkt 1)-2) powyżej.
3. Zamawiający zastrzega sobie możliwość dochodzenia odszkodowania przenoszącego wysokość zastrzeżonych kar umownych jeżeli kary umowne nie pokryją poniesionej szkody, zgodnie z art. 484 k.c.
4. W przypadku powstania sporu między stronami na tle wykonania niniejszej umowy, Strony zobowiązują się do wykonania przyjętych zobowiązań zgodnie z umową, prowadząc jednocześnie starania o polubowne rozwiązanie sporu.
5. Strony zobowiązują się do najwyższej staranności i dobrej woli w negocjacjach mających na celu rozwiązanie wynikłego sporu. W razie niemożności osiągnięcia porozumienia spór będzie przedmiotem rozstrzygnięcia Sądu właściwego dla siedziby Zamawiającego.

§ 7

Odpowiedzialność za wykonanie Umowy

1. Do kontaktów w zakresie realizacji umowy, Strony ustalają poniższych przedstawicieli:
 - 1) z ramienia Zamawiającego:
 - a) Część techniczna:
 - branża sanitarna, drogowa – Bartosz Gajda tel. 570 900 034; email: bagajda@pgwir.pl
 - branża sanitarna – Mateusz Smyczek tel. 606 236 896 email: matsmyczek@pgwir.pl
 - branża elektryczna i automatyki – Jacek Piątek tel. 602 505 492 email: japiatek@pgwir.pl
 - b) Część formalna:
 - Aneta Wilk tel. 784 014 262; email: awilk@pgwir.pl
 - Grzegorz Mrowiec tel. 509 227 818; email: gmrowiec@pgwir.pl
 - 2) z ramienia Wykonawcy - tel. email:
2. Osoby wskazane w ust. 1, są odpowiedzialne za prawidłową realizację umowy.
3. Zmiana danych wskazanych w ust. 1 nie stanowi zmiany umowy i następuje w drodze zawiadomienia skierowanego do drugiej Strony.

§ 8

Obowiązki Wykonawcy

1. Wykonawca zapewnia, że wszystkie osoby wyznaczone przez niego do realizacji niniejszej umowy posiadają odpowiednie kwalifikacje oraz przeszkolenia i uprawnienia wymagane przepisami prawa (w szczególności przepisami BHP)
2. Wykonawca ponosi wyłączną odpowiedzialność za:
 - przeszkolenie zatrudnionych przez siebie osób w zakresie przepisów BHP,
 - posiadanie przez te osoby wymaganych badań lekarskich,
 - przeszkolenie stanowiskowe.
3. Wykonawca wyznaczy osoby z odpowiednimi kwalifikacjami do utrzymywania kontaktu z Zamawiającym oraz sprawowania nadzoru nad pracownikami Wykonawcy na terenie budowy.

4. Wykonawca zobowiązuje się przestrzegać poleceń osób sprawujących nadzór ze strony Zamawiającego.
5. Wykonawca jest obowiązany odsunąć od wykonywania pracy każdą osobę, która przez swój brak kwalifikacji lub z innego powodu zagraża w jakikolwiek sposób należytemu wykonaniu umowy.
6. Wykonawca zobowiązuje się wykonać przedmiot umowy z należytą starannością, zgodnie z obowiązującymi przepisami, normami technicznymi, standardami, zasadami sztuki budowlanej, dokumentacją techniczną, etyką zawodową oraz postanowieniami umowy.
7. Wykonawca oświadcza, iż cały zakres objętych niniejszą umową robót wykona nakładem własnym.
8. Powierzenie wykonania części robót objętych niniejszą umową osobom trzecim wymaga każdorazowo uprzedniej pisemnej zgody Zamawiającego.
9. W przypadku powierzenia wykonania części robót osobom trzecim Wykonawca ponosi odpowiedzialność za ich należyte wykonanie zgodnie z dokumentacją, normami i obowiązującymi przepisami (w tym BHP).

§ 9

Gwarancja oraz zabezpieczenie należytego wykonania umowy

1. Wykonawca udzieli na wszystkie wykonane roboty i dostarczone urządzenia i materiały gwarancji jakości i rękojmi na okres 36 miesięcy liczony od daty odbioru końcowego, przy czym okres ten będzie przedłużany o każdorazowe wyłączenie z eksploatacji instalacji i urządzeń spowodowane wystąpieniem wady uniemożliwiającej ich eksploatację o czas pomiędzy dniem zgłoszenia wady, a dniem jej usunięcia potwierdzonego protokołem.
2. W okresie gwarancji Wykonawca zapewni 24 godzinny pełny zakres usług serwisowych, łącznie z zapewnieniem pełnego asortymentu fabrycznie nowych części zamiennych wraz z kosztami dojazdu i transportu części na pompownie. Czas przybycia serwisu nie może być dłuższy niż 8 godzin licząc od momentu powiadomienia telefonicznego lub przesłania drogą elektroniczną, o zaistniałej awarii, chyba że strony ustalają wspólnie inny termin, stosowanie do okoliczności. Po otrzymaniu informacji o awarii, Wykonawca zobowiązany jest do natychmiastowego potwierdzenia przyjęcia zgłoszenia.
3. W przypadku, gdy nie będzie wymagana konieczna wymiana części, usterki będą usunięte do 24 godzin licząc od momentu powiadomienia telefonicznego lub przesłania informacji o zaistniałej awarii.
4. Do prac wymagających wymiany, termin i zakres usunięcia awarii zostanie określony w protokole naprawy awaryjnej podpisanym przez przedstawicieli Wykonawcy i Zamawiającego.
5. Reklamacje i informacje o zaistniałej awarii należy zgłaszać na adres:
..... – tel.; email:
6. Zamawiający ma prawo przesterować armaturę w celu ograniczenia wycieku wody i/lub odwodnienia rurociągu.
7. Jeżeli Wykonawca nie przystąpi do usunięcia awarii w czasie określonym w pkt. 1, Zamawiający własnym staraniem rozpocznie prace zmierzające do usunięcia awarii, przy czym nie może ta czynność spowodować utraty gwarancji. Zamawiający przystąpi do usuwania awarii w terminie krótszym niż określonym w pkt 1 w sytuacji gdy awaria będzie zagrażać bezpieczeństwu.
8. Za niestawienie się w wyżej wymienionym terminie i nieprzystąpienie do usuwania awarii Wykonawca poniesie koszty z tytułu usunięcia awarii przez Zamawiającego. Procedura rozliczenia poniesionych kosztów zostanie zrealizowana z zabezpieczenia gwarancyjnego tj. zatrzymanego wadium lub polisy ubezpieczeniowej.
9. Zamawiający zawiadomi Wykonawcę o wykryciu ewentualnych wad i usterek w okresie gwarancji na piśmie, mailem, faksem lub telefonicznie.
10. Wykonawca może nie uznać reklamacji wyłącznie w przypadku gdy wykaże, że stwierdzone wady powstały na skutek nieprawidłowej eksploatacji przedmiotu umowy przez Zamawiającego.
11. Nieusunięcie przez Wykonawcę w terminie wad i usterek, zgłoszonych w protokole odbioru końcowego, a także w ramach gwarancji daje Zamawiającemu prawo powierzenia ich usunięcia osobom trzecim na koszt i ryzyko Wykonawcy.
12. Jako zabezpieczenie należytego wykonania robót Wykonawca pozostawi kwotę 200 000 zł z wadium na rachunku bankowym Zamawiającego do dnia zakończenia budowy.

13. Jako zabezpieczenie usunięcia usterek w okresie gwarancji Wykonawca pozostawi kwotę 200 000 zł wadium na rachunku bankowym Zamawiającego do dnia zakończenia okresu gwarancji.
14. Zabezpieczenie zostanie zwrócone na rachunek Wykonawcy w ciągu 30 dni odpowiednio od dnia końcowego odbioru robót bądź zakończenia okresu gwarancji.
15. Za uprzednią zgodą Zamawiającego wyrażoną w formie pisemnej Wykonawca może wnieść zabezpieczenie należytego wykonania robót oraz usunięcia usterek w okresie gwarancji, także w formie gwarancji ubezpieczeniowej bądź bankowej. Procedura zmiany zabezpieczenia gwarancyjnego została szczegółowo opisana w Specyfikacji Istotnych warunków zamówienia, która stanowi integralną część umowy.

§ 10

Postanowienia końcowe

1. Do niniejszej umowy stosuje się „Ogólne Warunki Umów PGWiR S.A.” (dalej: „OWU”), których treść została udostępniona na stronie <https://www.pgwir.pl/firma/compliance>. Wykonawca oświadcza, że zapoznał się z powyższymi OWU, w pełni rozumie ich treść i nie wnosi do nich jakichkolwiek zastrzeżeń.
2. W przypadku rozbieżności pomiędzy postanowieniami niniejszej Umowy a OWU, stosuje się postanowienia zawarte w niniejszej Umowie.
3. W sprawach nieunormowanych w niniejszej umowie oraz OWU, stosuje się przepisy kodeksu cywilnego.
4. Zapisy umowy wraz z zapisami w Specyfikacji Istotnych Warunków Zamówienia stanowią całość umowy i wzajemnie się uzupełniają.
5. Wszelkie zmiany umowy wymagają zachowania formy pisemnej pod rygorem nieważności.
6. Spory wynikłe na tle niniejszej umowy będą rozpatrywane przez Sąd właściwy dla siedziby Zamawiającego.
7. Jeżeli którekolwiek z postanowień niniejszej umowy okaże się z jakiegokolwiek powodu nieważne, sprzeczne z prawem lub nieskuteczne, legalność i wykonalność pozostałych postanowień nie będzie w żaden sposób naruszona lub osłabiona, a Strony zobowiązują się uzgodnić postanowienie zastępujące, mające moc prawną i skutek możliwie najbardziej zbliżony do postanowienia zastępowanego.
8. Załączniki stanowią integralną część Umowy.
9. Umowę sporządzono w dwóch jednobrzmiących egzemplarzach, po jednym dla każdej ze Stron.

ZAMAWIAJĄCY

WYKONAWCA

Załączniki:

1. Specyfikacja istotnych warunków zamówienia wraz z ofertą Wykonawcy.