

**SPECYFIKACJA ISTOTNYCH WARUNKÓW ZAMÓWIENIA
W TRYBIE PRZETARGU NIEOGRANICZONEGO**

I. Zamawiający.

Przedsiębiorstwo Gospodarki Wodnej i Rekultywacji S.A.

ul. Chlebowa 22, 44- 335 Jastrzębie-Zdrój, nr tel. 32 476-30-73 do 79; e-mail: sekretariat@pgwir.pl

II. Przedmiot zamówienia.

„Budowa przepompowni wód dołowych Systemu Olza wraz z zasilaniem na działce nr 3580 (stara numeracja 969/7) w Mszanie wraz z tymczasowym dojazdem do przepompowni na działce nr 3577 (stara numeracja 966/7) ”.

Uwaga! W dalszej części zapisów SIWZ i pozostałych dokumentach przetargowych (za wyjątkiem Decyzji nr 1006/2023 z dn. 31.10.2023 r.-pozwolenia na budowę) widnieje stara numeracja działek ewidencyjnych.

Wykonawca wykona przepompownię wód dołowych która będzie budynkiem o konstrukcji stalowej na bazie prostokąta, parterowym, niepodpiwniczonym, z dachem spadzistym o objętości 942,2 m³ i powierzchni użytkowej 146 m² wraz z niezbędną infrastrukturą techniczną m.in. tj.:

- a) Rurociągiem wody dołowej
- b) Przyłączem elektroenergetycznym kablowym ziemnym 20 kV
- c) Przyłączem elektroenergetycznym zasilania podstawowego 0,4 kV
- d) Przyłączem elektroenergetycznym zasilania rezerwowego 0,4 kV
- e) Agregatem prądotwórczym
- f) Stacją transformatorową słupową
- g) Oświetleniem terenu
- h) Kanalizacją deszczową
- i) Separatorem substancji ropopochodnych
- j) Korytkiem ściekowym otwartym
- k) Korytkiem ściekowym liniowym z kratą pomostową
- l) Umocnieniem skarpy potoku
- m) Umocnieniem dna potoku
- n) Wylotem prefabrykowanym wód opadowych i roztopowych
- o) Placem wewnętrznym
- p) Dwoma miejscami postojowymi 2,5 x 5,0 m.
- q) Wewnętrzną drogę dojazdową o długości 32,2 m i szerokości 5 m
- r) Ogrodzeniem o wysokości 1,7 m

Wykonawca powinien odbyć wizję lokalną w celu szczegółowych oględzin miejsca przedmiotu zamówienia oraz warunków wykonania przedmiotowych prac zgodnie z projektem z uwagi na fakt, gdyż zakres prac obejmuje budowę budynku pompowni wraz z drogą dojazdową oraz modyfikację rurociągu PE DN 800.

Zamawiający umożliwi dokonanie wizji lokalnej w obecności pracownika Zamawiającego po uprzednim ustaleniu terminu przeprowadzenia wizji.

W celu ustalenia terminu wizji należy kontaktować się z Zamawiającym.

Budowa przebiegać będzie wg:

A. Projektu budowlanego pt. „Wykonanie dokumentacji projektowo – kosztorysowej przepompowni wód dołowych Systemu Olza wraz z zasilaniem na działce nr 969/7 w Mszanie wraz z dojazdem do przepompowni na działce nr 966/7, uzyskanie prawomocnego pozwolenia na budowę, nadzór autorski nad projektem budowy przepompowni” wg niżej wymienionych projektów:

- a) Projekt zagospodarowania terenu,
- b) Projekt architektoniczno – budowlany,
- c) Projekt techniczny dla niżej wymienionych branż:

- A. Branża sanitarna
 - B. Branża drogowa – Budowa zjazdu indywidualnego dla przepompowni wód dołowych
 - C. Branża drogowa – w części wykonania drogi wewnętrznej oraz placu wewnętrznego
Uwaga – z uwagi na to, że pozwolenie na budowę obejmuje tylko działkę nr 3581 oferent na pozostałej części drogi zakłada wykonanie prac drogowych bez dwóch wierzchnich warstw tj. zaprawy cementowej i warstwy ścieralnej oraz bez krawężnika
 - D. Branża automatyki
 - E. Branża elektryczna
 - F. Branża konstrukcyjna
2. Uzgodnień branżowych zgodnie z wymogami ustawy z dnia 7 lipca 1994 r. „Prawo budowlane” – tj. z dnia 7 lipca 2020 r. (Dz.U. z 2020 r. poz. 1333).
 3. Wytycznych technicznych do projektowania i budowy sieci rurociągów wody przemysłowej i kolektora wód dołowych „Olza” oraz urządzeń sieciowych usytuowanych na terenie działalności Przedsiębiorstwa
 4. Pozwolenia na budowę – decyzja nr 1006/2023, z dnia 31.10.2023 rok (nr. rejestru organu WAB.6740.0822.2023). W pozwoleniu na budowę ujęto również działkę nr 3581 tj. grunt pod wodami powierzchniowymi płynącymi cieku Mszana.
 5. Zapisów umowy.

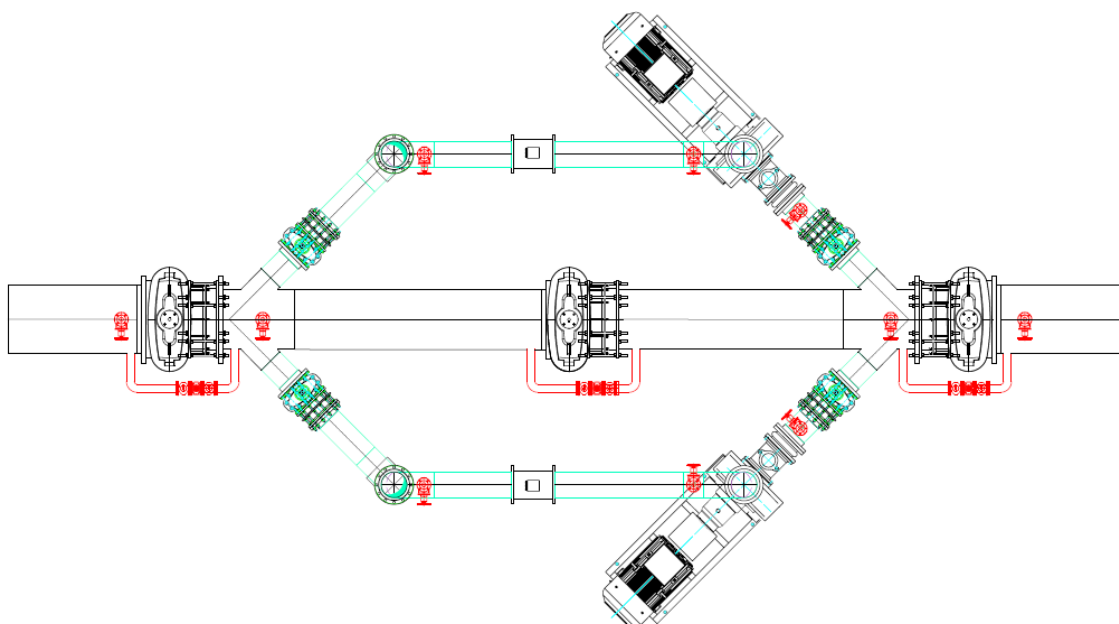
Przy realizacji zadania należy zachować następujące warunki:

- I. Wykonawca wykona szczegółowy harmonogram rzeczowo – finansowy całości zadania. Harmonogram należy uzgodnić z inwestorem przed rozpoczęciem prac.
- II. Wykonawca przed rozpoczęciem prac – najpóźniej w dniu przekazania placu budowy - jest zobowiązany przedstawić Inwestorowi technologię, kolejność wykonywania prac związanych z budową rurociągu i pompowni. Plan prac musi zagwarantować możliwość pracy systemu retencyjno-dozującego „Olza” podczas budowy hali pompowni. Przedstawiony plan musi zostać zaakceptowany przez Inwestora. Szczególnie należy uwzględnić kolejności wykonywania prac związanych z budową rurociągu i fundamentów/posadzki przepompowni na czynnym rurociągu – kolektorze Olza.

III. Dodatkowe wymagania, informacje dla Wykonawcy/Oferenta:

A. Branża sanitarna:

W miejsce istniejącego rurociągu DN 800 wykonanego z PE, kolidującego z projektowanym budynkiem pompowni zastosować rurociąg stalowy DN 700 zgodnie z normą PE-EN 10210-2:2000,



SCHEMAT 1

- a) Projektowany rurociąg uzbrojony będzie w trzy zasuwę kołnierzowe DN 700, które pozbawione będą fabrycznie wbudowanych bypassów DN 80.

Armatura zastosowana na projektowanym rurociągu powinna spełniać wymogi Zamawiającego:

Zasuwa kołnierzowa miękkouszczelniona z napędem elektrycznym AUMA w zabudowie krótkiej DN700 mm w wykonaniu PN16 (ilości 3 szt.) firmy TIS, Jafar lub równoważnych spełniające poniższe kryteria:

- Korpus, pokrywa i klin wykonane z żeliwa sferoidalnego EN-GJS 400-15,
 - Prosty przelot zasuwy, bez przewężeń i bez gniazda w miejscu zamknięcia,
 - Klin wulkanizowany na całej powierzchni tj. zewnątrz i wewnątrz gumą EPDM, NBR,
 - Wymienna nakrętka klina wykonana z mosiądzu prasowanego,
 - Trzpień ze stali nierdzewnej z walcowanym gwintem i scalonym kołnierzem trzpienia,
 - Wrzeciono łożyskowane za pomocą łożysk wałeczkowych w płaszczyznach poziomej i pionowej,
 - Uszczelnienie trzpienia o-ringowe, strefa o-ringowego uszczelnienia korka odseparowana od medium,
 - Tuleja uszczelniająca wykonana z mosiądzu prasowanego,
 - Śruby łączące pokrywę z korpusem ze stali nierdzewnej,
 - Ochrona antykorozyjna powłoką na bazie żywicy epoksydowej, minimum 250 mikronów wg normy PN-EN 14901,
 - Zgodność wyrobu z PN-EN 1074-1, PN-EN 1074-2, PN-EN 1171,
 - Połączenia kołnierzowe i przyłącz wg. PN-EN 1092-2 (DIN 2501), ciśnienie PN16,
 - Długość zabudowy szereg 14 wg PN-EN 558+A1, F4 (DIN 3202),
 - Znakowanie zasuwy odpowiada wymaganiom normy: PN-EN 19, PN-EN 1074,
- b) Wykonawca wykona instalację bypassów na projektowanym rurociągu dla każdej z 3 zasuw DN 700 (schemat 1). Bypass należy wykonać warsztatowo z rur i kształtek DN 80 o grubości ścianki nie mniejszej niż 16 mm łącząc rurociąg przed i za każdą zasuwą. Na tak wykonanym bypassie należy zabudować zasuwę DN 80 PN 16 w zabudowie krótkiej z przekładnią Auma (ilości 3 szt.) firmy TIS, Jafar lub równoważnych spełniające poniższe kryteria:
- Korpus, pokrywa i klin wykonane z żeliwa sferoidalnego EN-GJS 400-15,
 - Prosty przelot zasuwy, bez przewężeń i bez gniazda w miejscu zamknięcia,
 - Klin wulkanizowany na całej powierzchni tj. zewnątrz i wewnątrz gumą EPDM, NBR,
 - Prowadzenie klina w korpusie przez zastosowanie niskotarciowych elementów ślizgowych,
 - Wymienna nakrętka klina wykonana z mosiądzu prasowanego,
 - Trzpień ze stali nierdzewnej z walcowanym gwintem i scalonym kołnierzem trzpienia,
 - Wrzeciono łożyskowane za pomocą nisko tarcowych podkładek z tworzywa w płaszczyznach poziomej i pionowej,
 - Uszczelnienie trzpienia o-ringowe, strefa o-ringowego uszczelnienia korka odseparowana od medium,
 - Możliwa wymiana o-ringowego uszczelnienia trzpienia pod ciśnieniem, bez konieczności demontażu pokrywy,
 - Korek uszczelniający wykonany z mosiądzu prasowanego zabezpieczony specjalnym pierścieniem przed wykręceniem,
 - Uszczelka czyszcząca zabezpiecza korek górny uszczelnienia trzpienia przed penetracją zanieczyszczeń z zewnątrz,
 - Śruby łączące pokrywę z korpusem ocynkowane, wpuszczone i zabezpieczone masą zalewową,
 - Ochrona antykorozyjna powłoką na bazie żywicy epoksydowej, minimum 250 mikronów wg normy PN-EN 14901, Certyfikat GSK RAL,
 - Zgodność wyrobu z PN-EN 1074-1, PN-EN 1074-2, PN-EN 1171,
 - Połączenia kołnierzowe i przyłącz wg. PN-EN 1092-2 (DIN 2501), ciśnienie PN16,
 - Długość zabudowy szereg 14 wg PN-EN 558+A1, F4 (DIN 3202),
 - Znakowanie zasuwy odpowiada wymaganiom normy: PN-EN 19, PN-EN 1074,
- Otwarcie zasuwy DN 80 wyrówna ciśnienia z obu stron zamknięcia, zmniejszając siłę do otwarcia zasuwy głównej DN 700.
- c) Spusty wykonane w projektowanym rurociągu zakończone zasuwą kołnierzową miękkouszczelnioną w zabudowie krótkiej DN300mm, wyposażona w kółko w wykonaniu na PN16 (ilości 2szt.) firmy TIS, Jafar lub równoważnych spełniające poniższe kryteria:
- Korpus, pokrywa i klin wykonane z żeliwa sferoidalnego EN-GJS 400-15,

- Prosty przelot zasuw, bez przewężeń i bez gniazda w miejscu zamknięcia,
 - Klin wulkanizowany na całej powierzchni tj. zewnątrz i wewnątrz gumą EPDM, NBR,
 - Prowadzenie klina w korpusie przez zastosowanie niskotarciowych elementów ślizgowych,
 - Wymienna nakrętka klina wykonana z mosiądzu prasowanego,
 - Trzpień ze stali nierdzewnej z walcowanym gwintem i scalonym kołnierzem trzpienia,
 - Wrzeczono łożyskowane za pomocą nisko tarczowych podkładek z tworzywa w płaszczyznach poziomej i pionowej,
 - Uszczelnienie trzpienia o-ringowe, strefa o-ringowego uszczelnienia korka odseparowana od medium,
 - Możliwa wymiana o-ringowego uszczelnienia trzpienia pod ciśnieniem, bez konieczności demontażu pokrywy,
 - Korek uszczelniający wykonany z mosiądzu prasowanego zabezpieczony specjalnym pierścieniem przed wykręceniem,
 - Uszczelka czyszcząca zabezpiecza korek górny uszczelnienia trzpienia przed penetracją zanieczyszczeń z zewnątrz,
 - Śruby łączące pokrywę z korpusem ocynkowane, wpuszczone i zabezpieczone masą zalewową,
 - Ochrona antykorozyjna powłoką na bazie żywicy epoksydowej, minimum 250 mikronów wg normy PN-EN 14901, Certyfikat GSK RAL,
 - Zgodność wyrobu z PN-EN 1074-1, PN-EN 1074-2, PN-EN 1171,
 - Połączenia kołnierzowe i przyłącz wg. PN-EN 1092-2 (DIN 2501), ciśnienie PN16,
 - Długość zabudowy szereg 14 wg PN-EN 558+A1, F4 (DIN 3202),
 - Znakowanie zasuw odpowiada wymaganiom normy: PN-EN 19, PN-EN 1074,
- d) W miejscach wskazanych należy wykonać podpory dla ustabilizowania rurociągów. Należy wykonać podpory typu AR-L oraz AR-C:
- AR-C dla rurociągu DN 700
 - AR-L dla rurociągu DN 300
- e) Przejście PE/Stal Przejście PE/STAL:
- winno być wykonane z rury PE100 RC DZ 800mm - UWAGA - przed zamówieniem materiału należy sprawdzić SDR na istniejącym rurociągu - w tym celu należy wykonać wykop i odczytać dane z rury
 - długość montażowa bosego końca PE oraz rury stalowej DN 700 powinna wynosić po min. 1 mb każda,
 - gr. ścianki rury stalowej DN 700 min. 16 mm,
 - Połączenie przedmiotowych odcinków rur winno być wykonane metoda zaciskową.
 - UWAGA – należy zastosować rurę PE
 - ❖ wyprodukowaną zgodnie ze specyfikacją PAS 1075 potwierdzoną certyfikatami wydanymi przez uprawnione do tego Instytuty. W tym przypadku należy przedstawić:
 - ✓ ważną Aprobata Techniczną lub ważną Krajową Ocenę Techniczną wydaną dla rur PE100RC, wykonanych z materiału RC,
 - ✓ ważny certyfikat PAS 1075 wydany przez akredytowaną w tym zakresie jednostkę certyfikacyjną.
 - ❖ wyprodukowaną w całości z materiału PE 100 RC – surowiec musi posiadać ważny certyfikat PAS1075 (rura wyprodukowana z certyfikowanego surowca nie musi posiadać certyfikatu PAS 1075). W tym przypadku należy przedstawić:
 - ✓ ważny certyfikat dla surowca wydany przez akredytowaną jednostkę certyfikacyjną, potwierdzający zgodność surowca z wymaganiami PAS1075 pkt 4.2.2.
 - ✓ świadectwo odbioru 3.1. według normy europejskiej 10204, wydane dla rur PE100RC, wykonanych z materiału RC
 - ✓ ważną Aprobata Techniczną lub ważną Krajową Ocenę Techniczną wydaną dla rur PE100RC, wykonanych z materiału RC.
- f) Dwa rurociągi ssawne - rura DN 300 (323,9 mm) stalowa bez szwu, gorąco walcowana o grubości ścianki nie mniejszej niż 16 mm preferowane połączenie kołnierzowe DN300 PN16 połączone z rurociągiem głównym poprzez czwórnik redukcyjny DN700/300 z odejściami pod kątem 45°. Każdy

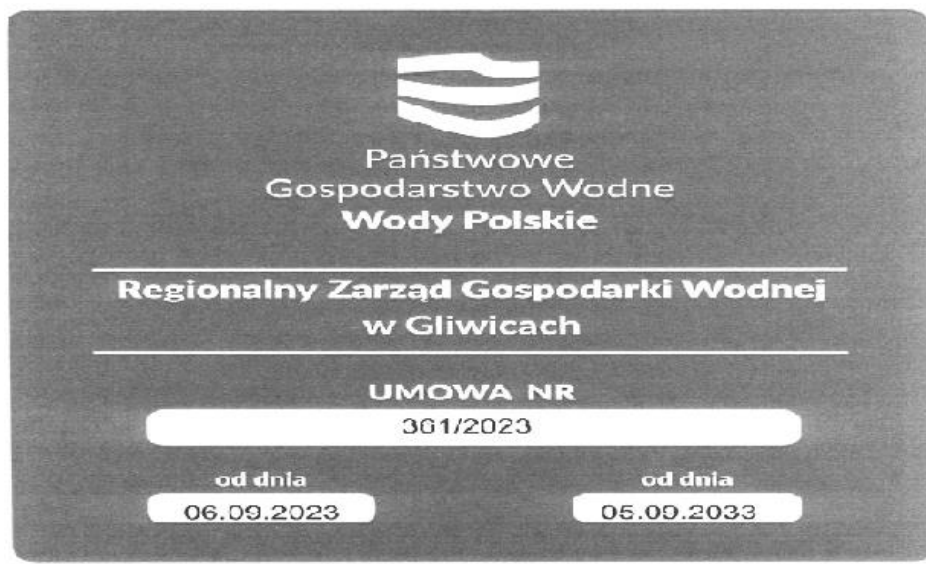
- z rurociągów wyposażony w zasuwę kołnierзовą DN 300, kształtkę montażową z odejściem pionowym DN50 w celu zabudowy przetwornika ciśnienia oraz kompensator drgań.
- g) Dwa rurociągi tłoczne – rura DN 300 (323,9 mm) stalowa bez szwu, gorąco walcowana o grubości ścianki nie mniejszej niż 16 mm preferowane połączenie kołnierzowe DN300 PN16. Każdy rurociąg połączony z zespołem pompowym za pomocą kompensatora drgań, w kierunku przepływu wody na odejściu pionowym zamontować zasuwę DN50 w celu zabudowy urządzenia do pomiaru ciśnienia. Z zachowaniem odpowiednich odległości na każdym rurociągu powinien być zamontowany przepływomierz elektromagnetyczny, dodatkowo kompensator drgań, zawór zwrotny kulowy. Bezpośrednio przed połączeniem z rurociągiem głównym należy zabudować kształtkę montażową DN 300 skręconą z zasuwą kołnierzową DN300. Wpięcie rurociągów tłocznych należy wykonać poprzez czwórniki redukcyjny DN 700/300 z odejściem pod kątem 45°.
- h) Armatura zastosowana w układzie ssawno-tłocznym powinna spełniać wymagania Zamawiającego: zasuwę kołnierzową miękkouszczelnioną z napędem elektrycznym AUMA w zabudowie krótkiej DN300mm w wykonaniu na PN16 (ilości 4 szt.) firmy TIS, Jafar lub równoważnych spełniające poniższe kryteria:
- Korpus, pokrywa i klin wykonane z żeliwa sferoidalnego EN-GJS 400-15,
 - Prosty przelot zasuwy, bez przewężeń i bez gniazda w miejscu zamknięcia,
 - Klin wulkanizowany na całej powierzchni tj. zewnątrz i wewnątrz gumą EPDM, NBR,
 - Prowadzenie klina w korpusie przez zastosowanie niskotarciowych elementów ślizgowych,
 - Wymienna nakrętka klina wykonana z mosiądzu prasowanego,
 - Trzpień ze stali nierdzewnej z walcowanym gwintem i scalonym kołnierzem trzpienia,
 - Wrzeciono łożyskowane za pomocą nisko tarczowych podkładek z tworzywa w płaszczyznach poziomej i pionowej,
 - Uszczelnienie trzpienia o-ringowe, strefa o-ringowego uszczelnienia korka odseparowana od medium,
 - Możliwa wymiana o-ringowego uszczelnienia trzpienia pod ciśnieniem, bez konieczności demontażu pokrywy,
 - Korek uszczelniający wykonany z mosiądzu prasowanego zabezpieczony specjalnym pierścieniem przed wykręceniem,
 - Uszczelka czyszcząca zabezpiecza korek górny uszczelnienia trzpienia przed penetracją zanieczyszczeń z zewnątrz,
 - Śruby łączące pokrywę z korpusem ocynkowane, wpuszczone i zabezpieczone masą zalewową,
 - Ochrona antykorozyjna powłoką na bazie żywicy epoksydowej, minimum 250 mikronów wg normy PN-EN 14901, Certyfikat GSK RAL,
 - Zgodność wyrobu z PN-EN 1074-1, PN-EN 1074-2, PN-EN 1171,
 - Połączenia kołnierzowe i przyłącz wg. PN-EN 1092-2 (DIN 2501), ciśnienie PN16,
 - Długość zabudowy szereg 14 wg PN-EN 558+A1, F4 (DIN 3202),
 - Znakowanie zasuw odpowiada wymaganiom normy: PN-EN 19, PN-EN 1074,
- i) Wstawka montażowa w wykonaniu PN 16 o średnicach DN700 (ilości 3 szt.), DN300 (ilości 4 szt.) firmy Jafar typ F3 lub równoważnych spełniających poniższe kryteria
- Kołnierze wykonane z żeliwa sferoidalnego EN-GJS 400-15 oraz ze stali 1.0038,
 - Uszczelnienie z elastomeru EPDM,
 - Śruby łączące ze stali nierdzewnej,
 - Ochrona antykorozyjna powłoką na bazie żywicy epoksydowej, wg normy PN-EN 14901,
 - Znakowanie odpowiada wymaganiom normy: PN-EN 19, PN-EN 1074,
 - Połączenia kołnierzowe i przyłącz wg. PN-EN 1092-2 (DIN 2501), ciśnienie PN16
- j) Odległość rurociągów od ścian oraz odległości między rurociągami musi umożliwić łatwy montaż i demontaż rurociągów o złączach kołnierzowych,
- k) Przewody łączące agregaty pompowe z kolektorem ssawnym i tłocznym wyposażyć w zasuwę odcinającą DN 300 kołnierzowe, równoprzelotowe wykonane z żeliwa sferoidalnego epoksydowego w zabudowie krótkiej umożliwiając odłączenie zestawu hydroforowego od agregatów pompowych w przypadku konieczności ich naprawy lub wymiany.

- l) Na przewodzie tłocznym każdej pompy powinien być zainstalowany zawór zwrotny kulowy DN 300 kołnierzowy z żeliwa sferoidalnego epoksydowanego.
Zawór kulowy zwrotny, kołnierzowy w wykonaniu PN16 o średnicy DN 300 – (ilości 2 szt.) firmy Jafar, TIS lub równoważny spełniających poniższe kryteria:
- Łatwy w konserwacji dostęp do wnętrza, w tym do kuli,
 - Połączenia kołnierzowe i owiercenie PN-EN 1092-2 (DIN 2501), ciśnienie PN 16,
 - Długość zabudowy szereg 48 wg PN-EN 558+A1, (DIN 3202),
 - Korpus i pokrywa z żeliwa sferoidalnego / GGG40/ EN-GJS 400-15 PN-EN 1560 (DIN 1693),
 - Kula wulkanizowana NBR czasza kuli wykonana ze stopu aluminium lub żeliwa,
 - Uszczelnienie pokrywy o-ringowe: NBR, EPDM,
 - Wyrób przeznaczony jest do pracy w układach pompowych, element odcinający przepływ – kula o gęstości większej niż woda (kula tonąca),
 - Ochrona antykorozyjna powłoką na bazie żywicy epoksydowej, minimum 250 mikronów wg normy PN-EN 14901,
 - Śruby łączące pokrywę z korpusem stali nierdzewnej, wpuszczane i zabezpieczone masą zalewową,
 - Zgodność wyrobu z PN-EN 12050-4, PN-EN 1074-1 i PN-EN 1074-3,
 - Znakowanie zaworu odpowiada wymaganiom normy: PN-EN 19, PN-EN 1074,
- m) Na rurociągach ssawnych DN 300 oraz tłocznych DN 300 w celu możliwości demontażu armatury, a także absorpcji niewielkich przemieszczeń (osiowych i bocznych) oraz drgań należy zamontować kompensatory metalowe kołnierzowe z mieszkiem wykonanym ze stali nierdzewnej (ilość 6 szt.) np. firmy STENFLEX, ZESiL lub równoważne, - ciśnienie nominalne PN 16.
- mieszki wykonanie jako konstrukcja wielowarstwowa ze stali odpornej na korozję 1.4541,
 - spawane kołnierze z uszczelnieniem 1.4301,
 - odwiercenie przelotowe dla śrub zgodnie z normą PN-EN 1092-2,
- n) Na każdy rurociąg tłocznym należy zastosować przepływomierz elektromagnetyczny DN 300 firmy TECHMAG, ENKO lub równoważnych spełniające kryteria zawarte w projekcie
- o) W celu pomiaru ciśnienia w rurociągach ssawnych i tłocznych DN300 oraz rurociągu głównego DN700 należy wspawać odejścia stalowe DN 50 o grubości ścianki nie mniejszej niż 16 mm odpowiednio zredukowane (2"x1/4" GZ/GW), aby zainstalować przetwornik ciśnienia Aplisens PC-28 (schemat 1). Odejścia stalowe zakończone zasuwami DN50 spełniające wymagania Zamawiającego:
Zasuwa kołnierzowa miękkouszczelniona w zabudowie krótkiej DN50mm, wyposażona w kółko w wykonaniu PN16, (ilości 10 szt.) firmy TIS, Jafar lub równoważnych spełniające poniższe kryteria:
- Korpus, pokrywa i klin wykonane z żeliwa sferoidalnego EN-GJS 400-15,
 - Prosty przelot zasuw, bez przewężień i bez gniazda w miejscu zamknięcia,
 - Klin wulkanizowany na całej powierzchni tj. zewnątrz i wewnątrz gumą EPDM, NBR,
 - Prowadzenie klina w korpusie przez zastosowanie niskotarciowych elementów ślizgowych,
 - Wymienna nakrętka klina wykonana z mosiądzu prasowanego,
 - Trzpień ze stali nierdzewnej z walcowanym gwintem i scalonym kołnierzem trzpienia,
 - Wrzeciono łożyskowane za pomocą nisko tarczowych podkładek z tworzywa w płaszczyznach poziomej i pionowej,
 - Uszczelnienie trzpienia o-ringowe, strefa o-ringowego uszczelnienia korka odseparowana od medium,
 - Możliwa wymiana o-ringowego uszczelnienia trzpienia pod ciśnieniem, bez konieczności demontażu pokrywy,
 - Korek uszczelniający wykonany z mosiądzu prasowanego zabezpieczony specjalnym pierścieniem przed wykręceniem,
 - Uszczelka czyszcząca zabezpiecza korek górny uszczelnienia trzpienia przed penetracją zanieczyszczeń z zewnątrz,
 - Śruby łączące pokrywę z korpusem ocynkowane, wpuszczone i zabezpieczone masą zalewową,
 - Ochrona antykorozyjna powłoką na bazie żywicy epoksydowej, minimum 250 mikronów wg normy PN-EN 14901, Certyfikat GSK RAL,
 - Zgodność wyrobu z PN-EN 1074-1, PN-EN 1074-2, PN-EN 1171,

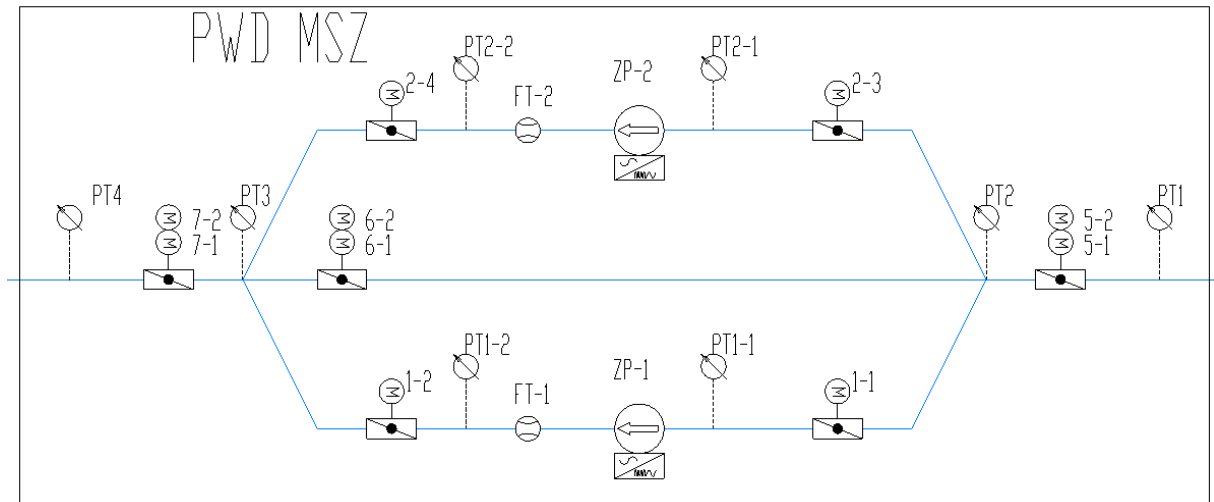
- Połączenia kołnierzowe i przyłącz wg. PN-EN 1092-2 (DIN 2501), ciśnienie PN16,
 - Długość zabudowy szereg 14 wg PN-EN 558+A1, F4 (DIN 3202),
 - Znakowanie zasuw odpowiada wymaganiom normy: PN-EN 19, PN-EN 1074,
- p) Wszelkie połączenia kołnierzowe wykonać na PN 16 z zastosowaniem uszczeltek wzmocnionych EPDM wg normy PN-EN 1092-2. Połączenia kołnierzowe wykonać przy użyciu śrub ocynkowanych o wymiarze zgodnym z parametrami kołnierza.
- q) Rurociągi stalowe należy zabezpieczyć antykorozyjne wewnątrz oraz na zewnątrz.
- Wewnątrz należy zastosować powłokę z żywicy poliuretanowej,
 - Zewnątrz należy wykonać pokrycie trójwarstwowe w systemie: farba epoksydowa z cynkiem, farba epoksydowa oraz farba poliuretanowa o grubości nominalnej systemu 240 μm
- r) Zamawiający dostarczy agregaty pompowe oraz dokumentację (DTR) dla tych urządzeń na teren budowy. Wykonawca po otrzymaniu przedmiotowych agregatów pompowych wykona ich montaż na wykonanych fundamentach.
- s) W celu bezpiecznego poruszania się po hali konieczne jest wykonanie metalowego podestu przejściowego nad projektowanym rurociągiem DN700 zgodnie z założeniami projektowymi.
- t) Wszelkie prace spawalnicze należy wykonać w możliwie najbardziej dogodnych warunkach z użyciem nowoczesnego, wydajnego sprzętu i najnowszych technologii spawania. Zamawiający wymaga, aby Wykonawca ograniczył ilość prac spawalniczych na obiekcie do niezbędnego minimum. Wszystkie spawy wykonane zostaną przez wykwalifikowanych i doświadczonych spawaczy posiadających wymagane uprawnienia,
- u) Wykonawca jest odpowiedzialny za sprawdzenie kwalifikacji zawodowych spawaczy i znajomości powierzonego im zadania.
- v) Połączenie spawane powinny być wykonane odpowiednimi elektrodami zgodnie z obowiązującymi dla danego materiału i warunkami technologii spawania.
- w) Przed rozpoczęciem robót montażowych Wykonawca winien przedłożyć Inspektorowi Nadzoru protokoły z badań radiologicznych spawów z wynikiem pozytywnym.
- x) Prace rozruchowe prowadzi Wykonawca przy współpracy z Zamawiającym. Rozruch zostanie zakończony pozytywnym protokołem z rozruchu, pod warunkiem prawidłowej współpracy pomp z istniejącymi i nowo zabudowanymi urządzeniami i instalacją pompowni.
- y) Wykonawca zobowiązany jest zgłosić pisemnie Zamawiającemu gotowość do rozruchu bezpośrednio po zakończeniu prac montażowych. Ponadto po wykonaniu Wykonawca zgłosi Zamawiającemu gotowość do uruchomienia pomp i podania wody do magistrali kolektora Olza,

B. Kanalizacja deszczowa

- a) Montaż rury osłonowej PE315 wraz z rurą przewodową należy wykonać pod nadzorem przedstawiciela Inwestora.
- b) Zmiana w pkt. 3.1 Projekt sanitarny - „Projektuje się rury PVC-U SN8 **WK** Lita, łączone kielichowo na uszczelkę EPDM, o średnicy 160 x 4,7mm oraz 200 x 5,9mm...”
- c) Zgodnie z zapisami umowy 361/2023 z dnia 06.09.2023 spisanej pomiędzy Zamawiającym, a RZGW Gliwice, wykonawca wykona oznaczenie wybudowanego wylotu zgodnie ze wzorem.

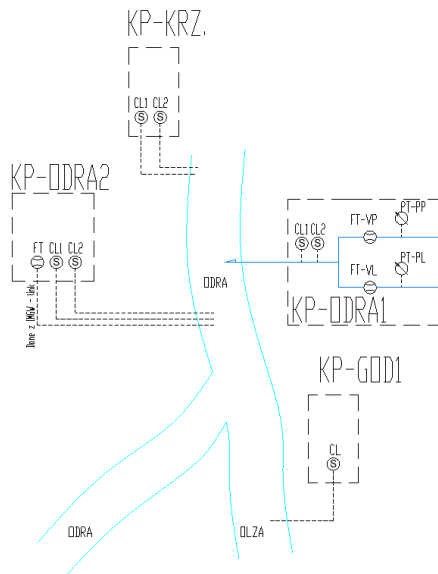


- C. Branża drogowa – Budowa zjazdu indywidualnego dla przepompowni wód dołowych**
- Przed przystąpieniem do robót należy uzyskać zezwolenie na prowadzenie robót w pasie drogowym. Wykonawca przygotowuje i złoży odpowiedni wniosek o wydanie decyzji na zajęcie pasa drogowego na czas prowadzenia robót drogowym zgodnie z decyzjami załączonymi do dokumentacji. Opłatę za zajęcie pasa drogi pokrywa Wykonawca. W celu działania w imieniu Inwestora, Wykonawca po podpisaniu umowy wystąpi o stosowne pełnomocnictwo.
 - Jeżeli zakres prowadzenia robót będzie wymagał wprowadzenia zatwierdzonego projektu organizacji ruchu, Wykonawca na własny koszt wykona takowy projekt oraz uzyska stosowne uzgodnienie.
- D. Branża drogowa – budowa drogi wewnętrznej oraz placu wewnętrznego**
- Zakres wykonania drogi dojazdowej będzie obejmował wykonanie drogi dojazdowej od pkt. B (brama wjazdowa) do pkt. 8 (tj. granica działki nr. 3577) w pełnym wymiarze tj. zgodnie z pkt. 4.8 Projektu branży drogowej „Droga dojazdowa”. Natomiast na odcinku od pkt. do pkt. 8 (tj. granica działki nr. 3577) do pkt. A (krawędź projektowanego zjazdu z ul. Konopnickiej) należy wykonać zakres pkt. 4.8 z pominięciem wykonania warstwy ścieralnej betonowej oraz zaprawy cementowej M10. Ww. wyłączenie zostanie wykonane w późniejszym terminie na podstawie innego postępowania przetargowego. Z uwagi na różnice rzędnych w rejonie pkt. 8 oraz w pkt. A należy wykonać połączenie kruszywo/kostka betonowa w sposób łagodny umożliwiający poruszanie się pojazdów osobowych. Odcinek o zmniejszonym zakresie prac obrazuje również rys. nr. „PZT 1” części Projektu Zagospodarowania Terenu.
 - Zakres robót związanych z wykonaniem placu wewnętrznego pozostaje bez zmian.
- E. Branża automatyki:**
- Algorytm pracy automatyki pompowni PWD MSZ na magistrali KOLEKTOR OLZA



Założenia:

1. Pompownia PWD MSZ poza sterowaniem i pracą zgodnie z poniższymi zasadami musi być dodana w postaci layout'ów, wykresów i tabel do systemu TELWIN SCADA obowiązującym u ZAMAWIAJĄCEGO.
System musi umożliwiać pełny zdalny nadzór na PWD MSZ wraz z możliwością wyboru dowolnego układu sterowania zarówno dla pomp jak i przepustnic.
2. Sterowanie pompowni opiera się o następujące dane:
 - a) Parametry zewnętrzne



- KP-ODRA1 – (CL1) {awaryjnie (CL2)} - przewodność wody - CL_{KPO1} [mS]
 - KP-ODRA1 - (FT-VL) + (FT-VP) – ilość wody do rzeki - Q_{KPO1} [m³/h]
 - KP-ODRA2 – (CL1) {awaryjnie (CL2)}- przewodność wody w rzece - CL_{KPO2} [mS]
 - KP-ODRA2 - (FT) – ilość wody do rzeki - Q_{KPO2} [m³/h] – parametr będzie pobierany z linku IMGW
 - KP-KRZ. – (CL1) {awaryjnie (CL2)} - przewodność wody w rzece - CL_{KKRZ} [mS]
 - PWD MAR - (FT-Q) – ilość wody z pompowni – Q_{MAR} [m³/h]
 - W5 - (FT-V1) + (FT-V2) – ilość wody do kolektora – Q_{W5} [m³/h]
- W przypadku awarii któregośkolwiek z pomiarów system przełącza się na liczenie sumy = $Q_S = Q_{MOS} - Q_{MOS(-)} + Q_{ZOF1} + Q_{ZOF2} + Q_{BOR} + Q_{JAN} - Q_{DOR}$ z:
- PWR MOS - (FT-V1) - Q_{MOS}
 - PWR MOS - (FT-V2) - $Q_{MOS(-)}$
 - PWD ZOF - (FT-Q1) – Q_{ZOF1}

- PWD ZOF - (FT-Q2) – Q_{ZOF2}
- PWD BOR - (FT-L1) – Q_{BOR}
- PWD JAN - (FT-V1) – Q_{JAN}
- KO DORY - (Q3) – Q_{DOR}

*) – przełącznik – lub + w zależności od kierunku przepływu.

- PWD MOS – przełączanie napędów pomp oraz przepustnic [ZoMo21] i [ZoMo20] w tryb awarii {Kolektor Olza}

b) Parametry wewnętrzne

- Przepustnice:
 - Pojedyncze - [1-1], [1-2], [2-3], [2-4]
 - Podwójne - [5-1] / [5-2], [6-1] / [6/2], [7-1] / [7/2]
- Napędy pomp:
 - Pompa nr 1 [ZP-1]
 - Pompa nr 2 [ZP-2]
- Pomiary przepływu
 - [FT-1]
 - [FT-2]
- Pomiary ciśnienia
 - [PT1]
 - [PT2]
 - [PT3]
 - [PT2]
 - [PT4]
 - [PT1-1]
 - [PT1-2]
 - [PT2-1]
 - [PT2-2]

3. Podstawową pracą pompowni jest praca z maksymalną wydajnością niepowodująca przekroczenia maksymalnego zrzutu ładunku soli do ODRY który ma miejsce w KP ODRA1.

W chwili obecnej zgodnie z pozwoleniem wodnoprawnym mamy możliwość zrzutu maksymalnego:

$$Q_{hmax} [m^3/h] < \boxed{3\ 333}$$

$$Q_{dmax} [m^3/dobę] < 80\ 000,00$$

$$Q_{dśr} [m^3/dobę] < \boxed{48\ 910}$$

$$Q_{rdop} [m^3/rok] < \boxed{17\ 852\ 150}$$

$$L_{maxz} [mg/dm^3] < \boxed{26\ 500}$$
 – dla zrzutu w KP-ODRA1 - $L_{KPO1} [mg/dm^3]$

$$L_{maxr} [mg/dm^3] < 1000$$
 – dla pomiaru w KP-KRZ - $L_{KPK} [mg/dm^3]$

Ta wartość została na dzisiaj ograniczona do $L_{maxr} [mg/dm^3] < \boxed{500}$

Konwersja danych na wartości masowe oraz obliczanie zrzutu chwilowego:

Dla pomiaru zrzutu w KP-ODRA1 (oraz pomiarów na pompowniach):

$$L_{KPO1} [mg/dm^3] = 436,6 * CL_{KPO1} [mS] - 1869,3$$
 – zawartość ładunku w $1dm^3$ wody

$$LM_{KPO1} [mg/h] = 1000 * Q_{KPO1} [m^3/h] * L_{KPO1}$$
 –wartość ładunku zrzucana do rzeki przez godzinę

Dla pomiaru jakości w rzece Odra – KP-ODRA2

$$L_{KPO2} [mg/dm^3] = 0,3098 * CL_{KPO2} [mS] * 1000 - 40,721$$
 – zawartość ładunku w $1dm^3$ wody

$$LM_{KPO2} [mg/h] = 1000 * Q_{KPO2} [m^3/h] * LW_{KPO2}$$
 –wartość ładunku w rzece przed zrzutem na godzinę

Dla pomiaru jakości w rzece Odra – KP-KRZ – pomiar kontrolny

$$L_{KPK} [mg/dm^3] = 0,3098 * CL_{KKRZ} [mS] * 1000 - 40,721$$
 – zawartość ładunku w $1dm^3$ wody

$$LM_{KPK} [mg/h] = 1000 * Q_{KPO2} [m^3/h] * LW_{KPK}$$
 –wartość ładunku w rzece na godzinę

4. Praca pomp:

Pomy będą pracować w systemie równoległym – system będzie utrzymywał tę samą wydajność dla każdej z pomp.

Przy napędach wyświetlanie:

prąd pompy **110** A; Częstotliwość **49**Hz; Wybór **PP**

- kolorystyka stanu pomp na SCADA:

Zielony – pracuje

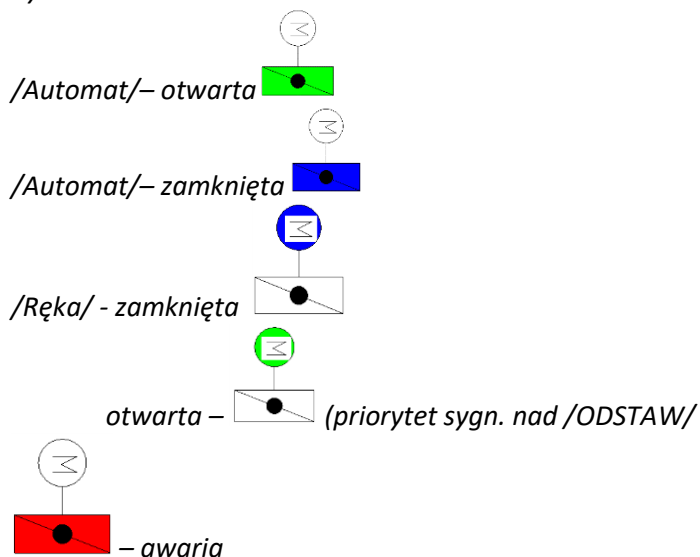
Niebieski – w gotowości (do pracy automatycznej)

Biały / niebieski trójkąt - /LOKAL/ -> po załączeniu – trójkąt zielony (priorytet sygn. nad /ODSTAW/

Biały / biały trójkąt - /ODSTAW/ -> po załączeniu – trójkąt biały reszta okręgu zielona. – odstawiona lub ster. lokalne. Jeżeli wybór /lokalne/ - dyspozytor musi mieć możliwość załączenia jej „ręcznie” ze scady.

Czerwony – awaria – sygn. z falownika / softstartu lub brak napięcia zasilania /kontrola napięcia/

- kolorystyka stanu zasuw na SCADA:



Falowniki pomp będą miały zaimplementowane w layocie TELWIN USTAWIENIA trzy ograniczenia:

1. Maksymalny prąd pompy **120** A
2. Maksymalna różnica ciśnień np. PT2-2[MPa] - PT2-1[MPa] > **0,6** MPa
3. Spadek ciśnienia na ssaniu PT1 < **0,3** MPa -> konsekwencja zmniejszenie wydajności

Start pompowni:

- a) Kontrola otwarcia przepustnic 7-1 / 7-2 oraz 5-1/5-2 – w przypadku zamknięcia otwieranie. W przypadku zamkniętych przepustnic system otwiera przepustnice w następujący sposób:
 - Otwarcie pierwszej przepustnicy 7-2 (mała)
 - Otwarcie pierwszej przepustnicy 5-2 (mała)
 - Otwarcie drugiej przepustnicy 7-1 (duża)
 - Otwarcie drugiej przepustnicy 5-1 (duża)
- b) Kontrola otwarcia przepustnic dla pomp np. 1-x oraz 2-x
- c) Start pomp
- d) Zamknięcie przepustnicy 6-1/6-2 w sposób następujący:
 - Zamknięcie pierwszej przepustnicy 6-1 (duża)
 - Zamknięcie drugiej przepustnicy 6-2 (mała)

W przypadku konieczności włączenia automatycznego {PW}
- e) Kontrola otwarcia przepustnic dla pompy {PW} np. 2-3 oraz 2-4 (dla ZP2)

4. Sterowanie

Q_{MAR} [m³/h] odczytywany z PWD MAR- (FT-Q) -> **229** [m³/h]

Q_{MSZ1} [m³/h] odczytywany z PWD MSZ- (FT-1) -> **895** [m³/h]

Q_{MSZ2} [m³/h] odczytywany z PWD MSZ- (FT-2) -> **858** [m³/h]

Q_{MSZ} [m³/h] = Q_{MSZ1} [m³/h] + Q_{MSZ2} [m³/h] -> **1753** [m³/h]

$S_{KPO1VP-from}$ [m³] – suma rzutów od początku roku licznika VP w KP ODRA1 -> **4 572 001** [m³]

$S_{KPO1VL-from}$ [m³] – suma rzutów od początku roku licznika VL w KP ODRA1 -> **4 605 858** [m³]

S_{d-to} [d] - suma dni do końca roku -> **309** [dni]

S_{d-from} [d] – od początku roku -> **55** [dni]

WD – współczynnik dyspozytora -> **0,32**

$S_{KPO1-from}$ [m³] = $S_{KPO1VP-from}$ [m³] + $S_{KPO1VL-from}$ [m³] – suma zrzutów od początku roku w KP ODRA1 -> **9 177 869** [m³]

Pompownia utrzymuje maksymalny przepływ Q_{MSZ} [m³/h] = **99 % ((Q_{hmax} - Q_{MAR}) * WD)**

Przepływ Q_{MSZ} jaki ma utrzymać pompownia **będzie korygowany** obliczeniową mieszaniną ładunku w rzece i zrzucie:

$$L_{reg} \text{ [mg/dm}^3\text{]} = \mathbf{95}\% [(LW_{KPO1} \text{ [mg]} + LW_{KPO2} \text{ [mg]})/1000]/(Q_{KPO1} \text{ [m}^3\text{]} + Q_{KPO2} \text{ [m}^3\text{]})$$

Korekta przepływu Q_{KO} w zależności od ładunku L_{reg} :

I- dla $L_{reg} \text{ [mg/dm}^3\text{]} \leq 95\%$ -> $Q_{KO} = 100\%$

II- dla $L_{reg} \text{ [mg/dm}^3\text{]} = 100\%$ -> $Q_{KO} = 0\%$

Korekta pomiędzy 95% a 100% liniowa.

W przypadku osiągnięcia ładunku:

$L_{KPO1} \text{ [mg/dm}^3\text{]} > \mathbf{96}\% [L_{maxZ} \text{ mg/dm}^3]$ w systemie TELWIN powinien pojawić **pop-up** z informacją i wpis do tabeli alarmów.

5. System kontroluje zawartość z rzutu do rzeki:

L_{maxr} [mg/dm³] –nieprzekraczalna

$L_{ODR} \text{ [mg/dm}^3\text{]} < L_{maxr} \text{ [mg/dm}^3\text{]} \mathbf{500}$

$$L_{ODR} \text{ [mg/dm}^3\text{]} \mathbf{398} = (LW_{KPO1} \text{ [mg]} + LW_{KPO2} \text{ [mg]}) / (V_{KPO1} \text{ [m}^3\text{]} + V_{KPO2} \text{ [m}^3\text{]})$$

Kontrolnym pomiarem jest - $LW_{KPK} \text{ [mg/dm}^3\text{]} \mathbf{365}$.

W przypadku jeżeli $L_{ODR} \text{ [mg/dm}^3\text{]} > \mathbf{95}\% LW_{KPK} \text{ [mg/dm}^3\text{]}$ w systemie TELWIN powinien pojawić **pop-up** z informacją i wpis do tabeli alarmów.

F. Branża elektryczna

1. Wszystkie roboty wykonać zgodnie z projektem oraz obowiązującymi przepisami i normami,
2. Należy stosować materiały zgodne z standardami Tauron Dystrybucja S.A. w szczególności typ złącza SN, głowice, kable i konektory,
3. Przy wykonaniu robót objętych projektem należy wykorzystywać wyroby dopuszczone do obrotu i stosowania w budownictwie,
4. Do pomiaru parametrów ciśnienia zamontować przetworniki ciśnienia firmy Aplisens.
5. Do sterowania przepustnicami zamontować napęd firmy AUMA lub równoważne
6. Do pomiaru przepływu zamontować przepływomierze firmy Techmag, ENKO,
7. Należy przeprowadzić pomiary:
 - a) ciągłości przewodów ochronnych,
 - b) rezystancji i uziemienia,
 - c) impedancji pętli zwarciovych,
 - d) skuteczności ochrony przeciwporażeniowej i odgromowej,
 - e) pomiary po montażowe transformatora, rozdzielni nN,

8. Z każdego pomiaru sporządzić odpowiedni protokół potwierdzający prawidłowość wykonania instalacji,
9. Wykonać nastawy aparatów elektrycznych,
10. Należy przeprowadzić testy z systemów: sterowania, wizualizacji (SCADA) m. in.:
 - a) poprawność wskazań urządzeń pomiarowych,
 - b) poprawność wskazań stanów pracy urządzeń,
 - c) poprawność funkcjonalna sterowania urządzeń,
 - d) poprawność działania systemu alarmów,
 - e) poprawność działania programów sterujących PLC urządzeniami obiektowymi,
 - f) poprawność działania algorytmów sterujących,
 - g) zgodność przedstawianych wyników pomiarów i stanów urządzeń na panelach HMI i systemie SCADA z rzeczywistymi wskazaniami przyrządów,
 - h) poprawność współpracy nowych instalacji z istniejącymi
11. Po wykonaniu sprawdzenia poprawnego działania sterowania i wizualizacji sporządzić protokół,
12. Wykonawca wyposaży obiekty Przepompowni w niezbędny sprzęt bhp i p.poż., opracuje instrukcję bezpieczeństwa pożarowego, a także oznaczy drogi ewakuacyjne i miejsca usytuowania urządzeń przeciwpożarowych i gaśniczych.
13. Wykonawca przeszkoli pracowników Zamawiającego z obsługi i eksploatacji wszystkich urządzeń zainstalowanych na terenie pompowni, opracuje stosowne instrukcje i przekaze Zamawiającemu wraz z protokołami z odbytych szkoleń.
14. Wykonawca w dniu zgłoszenia zadania do odbioru dostarczy następujące dokumenty:
 - a) Dokumentację powykonawczą,
 - b) DTR zastosowanych aparatów i urządzeń (proszę nie dołączać katalogów tylko dedykowane dokumentacje w języku polskim),
 - c) Protokoły nastaw zabezpieczeń,
 - d) Protokoły z pomiarów instalacji i urządzeń elektrycznych,
 - e) Oświadczenie o gotowości podania napięcia zasilającego,
 - f) Instrukcję obsługi i eksploatacji zainstalowanych urządzeń,
 - g) Prawidłowo wypełniony dziennik budowy/montażu,
 - h) Certyfikaty zabudowanej armatury,
 - i) Protokół próby szczelności,

G. Branża konstrukcyjna:

1. Roboty budowlane należy prowadzić zgodnie z wymaganiami określonymi w dokumentacji projektowej, zawartych w niej uzgodnieniach, opiniach i decyzjach.
 2. Przed wykonaniem fundamentów należy wykonać odbiór geologiczny podłoża celem weryfikacji przyjętych założeń. (pozycja 5.1 Projektu Technicznego Cz. Konstrukcyjna)
 3. Wykonawca przed rozpoczęciem robót sporządzi dok. wykonawczą/warsztatową w celu uszczegółowienia budowy konstrukcji w zakresie np. sposobu wykonania połączeń, wytrzymałości łączników itp. (pozycja 5.1 Projektu Technicznego Cz. Konstrukcyjna)
 4. Wykonawca wykona w ścianie pompowni nad posadzką (w ścianie z bramą wjazdową) zamykany otwór o wymiarach 50 x 50 cm.
- IV. Wykonawca zabezpieczy wszystkie materiały i usługi dla realizacji **za wyjątkiem agregatów pompowych – agregaty pompowe dostarcza Zamawiający.**
- V. Do budowy mogą być użyte wyłącznie nowe materiały i urządzenia, bez wad i mające odpowiednie aprobaty, dopuszczenia, atesty, znaki bezpieczeństwa, znaki handlowe stosowane w budownictwie. Przed przystąpieniem do robót, Wykonawca dostarczy dokumenty potwierdzające zgodność zaproponowanych materiałów z wymaganiami określonymi w SIWZ.
- VI. W celu działania w imieniu Zamawiającego, Wykonawca po podpisaniu umowy wystąpi o stosowne pełnomocnictwo.
- VII. Roboty budowlane należy prowadzić zgodnie z wymaganiami określonymi w dokonanych w projekcie uzgodnieniach, uzyskanych opiniach i decyzjach. Wykonawca winien dopełnić wszelkich formalności jakie są wymagane poszczególnymi pismami zawartymi w projekcie od instytucji, urzędów, firm, osób fizycznych. Wykonawca na własny koszt zleci nadzory branżowe. Przed rozpoczęciem robót należy przedstawić Zamawiającemu potwierdzenie zlecenia nadzorów branżowych. Jeżeli któreś z uzgodnień utraciło swoją ważność, do obowiązków Wykonawcy należeć będzie uzyskanie ich aktualizacji.

- VIII. Jeżeli Wykonawca wejdzie sprzętem lub w inny sposób na działki sąsiadujące z inwestycją będzie zobowiązany własnym staraniem i na własny koszt zadość uczynić właścicielom tychże działek.
- IX. Zamawiający jest właścicielem działek, przez które przebiega inwestycja.
- X. Wykonawca zobowiązany jest do zapewnienia objęcia funkcji kierownika budowy nad robotami przez osobę posiadającą uprawnienia budowlane w specjalności konstrukcyjno-budowlanej
Ponadto Wykonawca zapewni kierowników robót w specjalnościach:
- instalacyjnej w zakresie sieci, instalacji i urządzeń cieplnych, wentylacyjnych, gazowych, wodociągowych i kanalizacyjnych
 - instalacyjna w zakresie sieci, instalacji i urządzeń elektrycznych i elektroenergetycznych,
- Kierownik budowy oraz kierownicy robót muszą być wpisani na listę członków właściwej izby samorządu zawodowego. Do oświadczenia o podjęciu obowiązków kierownika budowy/robót należy dołączyć kopię uprawnień budowlanych oraz aktualne zaświadczenie o członkostwie we właściwym samorządzie zawodowym oraz zaświadczenie o wymaganym ubezpieczeniu od odpowiedzialności cywilnej.
- XI. **Kierownik budowy jest zobowiązany m.in. do:**
- zawiadomieniu w imieniu Zamawiającego właściwego organu nadzoru budowlanego oraz projektanta sprawującego nadzór nad zgodnością realizacji budowy z projektem o zamierzonym terminie rozpoczęcia robót budowlanych co najmniej na 7 dni przed ich rozpoczęciem
 - Przejęcia od Zamawiającego terenu budowy w terminie maksymalnie 7 dni kalendarzowych od podpisania umowy,
 - zarejestrowanie w odpowiednim wydziale architektury dziennika budowy,
 - prowadzenia dziennika budowy, dokumentacji budowy,
 - sporządzenia lub zapewnienie sporządzenia przed rozpoczęciem budowy planu bezpieczeństwa i ochrony zdrowia uwzględniając specyfikę obiektu budowlanego i warunki prowadzenia robót budowlanych,
 - Na 14 dni przed rozpoczęciem robót Wykonawca pisemnie powiadomi właścicieli działek sąsiadujących z realizowaną inwestycją o terminie zamierzonych robót oraz przedstawi kopie pism/ogłoszeń Zamawiającemu.
 - Na 7 dni przed rozpoczęciem robót Wykonawca prześle Inwestorowi dokumentację fotograficzną terenu sąsiadującego z realizowaną inwestycją, a także dok. fotograficzną skrzyżowania ul. Konopnickiej/ ul. 1 Maja tj. raport w formie pdf. W przypadku zmian, zauważalnych uszkodzeń, degradacji terenu to wykonawca na własny koszt/własnymi siłami naprawi wyrządzoną szkodę
 - przedstawiania raz na dwa tygodnie Zamawiającemu uzupełnionego dziennika budowy.
 - umieszczenia na budowie w widocznym miejscu tablicy informacyjnej oraz ogłoszenia zawierającego dane dotyczące planu BIOZ,
 - odpowiedniego zabezpieczenia budowy,
 - przechowywania przez okres wykonywania robót budowlanych dokumentów stanowiących podstawę wykonywania robót budowlanych a także oświadczeń dotyczących wyrobów budowlanych jednostkowo zastosowanych w obiekcie budowlanym.
 - Zgłoszenia do właściwego organu zakończenia robót budowlanych.
- XII. Z uwagi na fakt, iż kolektor „pracuje” w ciągłym ruchu, czas trwania prac przełączeniowych nie może trwać dłużej niż 30 godziny licząc od czasu wyłączenia kolektora Olza i jego odwodnienia.
- XIII. Prace przełączenia rurociągów należy wykonać w ścisłej współpracy z Zamawiającym,
- XIV. Zamawiający nie dopuszcza samowolnych rozruchów i przełączeń na pompowni po stronie energetycznej jak i hydraulicznej.
- XV. W sąsiedztwie uzbrojenia podziemnego roboty należy wykonywać ręcznie pod nadzorem przedstawicieli sieci. Dokładnej lokalizacji uzbrojenia należy dokonać przekopami kontrolnymi.
- XVI. Wszelkie kolizje z urządzeniami podziemnymi należy zgłosić właścicielom sieci i uzgodnić sposób ich rozwiązania (zgodnie z uzgodnieniami branżowymi przewidzieć zabudowę rur ochronnych)
- XVII. Wszystkie zaistniałe skrzyżowania z niezinventaryzowanymi podziemnymi przewodami wykonać zgodnie z PN – 91/M – 34501.
- XVIII. Odtworzyć naruszone podczas budowy stałe punkty osnowy geodezyjnej (kamienie graniczne, repery itp.)
- XIX. W trakcie realizacji robót należy odbudować uszkodzoną sieć drenarską, która nie jest zinventaryzowana jej każdorazowe przekroczenie powinno być udokumentowane i po odtworzeniu odebrane pisemnym potwierdzeniem przez właściciela terenu.

- XX. W przypadku konieczność wykonania jakichkolwiek zmian w przebiegu czy lokalizacji urządzeń należy pisemnie poinformować Zamawiającego o takiej konieczności.
- XXI. W przypadku wprowadzenia jakichkolwiek zmian w przebiegu, lokalizacji urządzeń należy niezwłocznie przekazać Zamawiającego pomiary geodezyjne wykonanych zmian w wersji pdf. i dwg.
- XXII. Zdemontowane stare odcinki rurociągów PE 800 Wykonawca przekaże Zamawiającemu,
- XXIII. Wykonawca udzieli na wszystkie wykonanie roboty i dostarczone urządzenia i materiały gwarancji jakości i rękojmi na okres 36 miesięcy liczony od daty odbioru końcowego, przy czym okres ten będzie przedłużany o każdorazowe wyłączenie z eksploatacji instalacji i urządzeń spowodowane wystąpieniem wady uniemożliwiającej ich eksploatację o czas pomiędzy dniem zgłoszenia wady, a dniem jej usunięcia potwierdzonego protokołem,
- XXIV. W okresie gwarancji Wykonawca zapewni 24 godzinny pełny zakres usług serwisowych, łącznie z zapewnieniem pełnego asortymentu fabrycznie nowych części zamiennych wraz z kosztami dojazdu i transportu części na pompownie. Czas przybycia serwisu nie może być dłuższy niż 8 godzin licząc od momentu powiadomienia telefonicznego lub przesłania drogą elektroniczną, o zaistniałej awarii, chyba że strony ustalają wspólnie inny termin, stosowanie do okoliczności. Po otrzymaniu informacji o awarii, Wykonawca zobowiązany jest do natychmiastowego potwierdzenia przyjęcia zgłoszenia.
- XXV. W przypadku, gdy nie będzie wymagana konieczna wymiana części, usterki będą usunięte do 24 godzin licząc od momentu powiadomienia telefonicznego lub przesłania informacji o zaistniałej awarii.
- XXVI. Do prac wymagających wymiany, termin i zakres usunięcia awarii zostanie określony w protokole naprawy awaryjnej podpisanym przez przedstawicieli Wykonawcy i Inwestora.
- XXVII. Reklamacje i informacje o zaistniałej awarii należy zgłaszać na adres:
..... – tel.; email:
- XXVIII. Inwestor ma prawo przesterować armaturę w celu ograniczenia wycieku wody i/lub odwodnienia rurociągu.
- XXIX. Jeżeli Wykonawca nie przystąpi do usunięcia awarii w czasie określonym w pkt. 1, Inwestor własnym staraniem rozpocznie prace zmierzające do usunięcia awarii, przy czym nie może ta czynność spowodować utraty gwarancji. Zamawiający przystąpi do usuwania awarii w terminie krótszym niż określonym w pkt 1 w sytuacji, gdy awaria będzie zagrażać bezpieczeństwu.
- XXX. Za niestawienie się w wyżej wymienionym terminie i nieprzystąpienie do usuwania awarii Wykonawca poniesie koszty z tytułu usunięcia awarii przez Zamawiającego. Procedura rozliczenia poniesionych kosztów zostanie zrealizowana z zabezpieczenia gwarancyjnego tj. zatrzymanego wadium lub polisy ubezpieczeniowej.
- XXXI. Wykonawca jest wytwórcą i posiadaczem wszystkich odpadów powstałych w trakcie realizacji prac objętych zamówieniem (za wyjątkiem zdemontowanych rurociągów, urządzeń i armatury, które należy przekazać Zamawiającemu). Zagospodarowanie odpadów wytworzonych w trakcie realizacji prac leży po stronie Wykonawcy, który jest zobowiązany do przeprowadzenia przedmiotowego zadania zgodnie z obowiązującymi w tym zakresie przepisami,
- XXXII. Ponadto Wykonawca:
- a) Od dnia protokolarnego przekazania placu budowy w czasie realizacji robót będzie utrzymywał teren budowy w stanie wolnym od przeszkód komunikacyjnych oraz będzie usuwał i składował wszelkie urządzenia pomocnicze i zbędne materiały, odpady i śmieci oraz niepotrzebne urządzenia prowizoryczne. W przypadku zaniechania czynności porządkowe będą wykonane przez Zamawiającego na koszt Wykonawcy po uprzednim pisemnym wezwaniu Wykonawcy do wykonania obowiązków.
 - b) zapewni właściwą organizację i koordynację robót poprzez zabezpieczenie nadzoru wykonawczego.
 - c) zobowiązuje się do umożliwienia wstępu na teren budowy pracownikom organów państwowego nadzoru budowlanego, do których należy wykonywanie zadań określonych ustawą – Prawo budowlane oraz do udostępnienia im danych i informacji wymaganych tą ustawą.
 - d) zapewni na własny koszt pełną obsługę geodezyjną w zakresie wytyczenia, pomiarów i wykonania geodezyjnej dokumentacji powykonawczej.
 - e) zapewnia ogólny dozór terenu budowy.
 - f) Od dnia protokolarnego przekazania terenu robót Wykonawca ponosi odpowiedzialność za szkody wyrządzone Zamawiającemu oraz osobom trzecim.
 - g) zobowiązuje się do ubezpieczenia budowy i robót z tytułu szkód, które mogą zaistnieć w okresie od rozpoczęcia robót do przekazania przedmiotu umowy Zamawiającemu, w związku z określonymi

zdarzeniami losowymi – od ryzyk budowlanych oraz od odpowiedzialności cywilnej. Wykonawca prześle kopie polisy Zamawiającemu na jego żądanie.

- XXXIII. Wykonawca zobligowany będzie do organizacji co tygodniowych/dwutygodniowych rad budowy w obrębie budowy, z obowiązkiem obecności kierownika budowy oraz kierowników robót poszczególnych branż (których roboty będą w danym czasie prowadzone).
- XXXIV. Zamawiający powołuje **inspektora nadzoru** inwestorskiego w osobie mgr inż.
Inspektor nadzoru działa w granicach umocowania określonego przepisami ustawy z dnia 7 lipca 1994 r. Prawo budowlane tj. (Dz.U. z 2021 r. poz. 2351)
Zamawiający powołuje inspektorów:
Branża sanitarna - tel.:
Branża elektryczna - tel.:
Do kontaktowania się z ramienia PGWiR S.A. wyznacza się niżej wymienione osoby
Branża sanitarna, drogowa – Bartosz Gajda tel.: 570 900 034 email: bagajda@pgwir.pl
Branża elektryczna – Jacek Piątek tel.: 32 47 630 76 wew. 103 lub 602 505 492
- XXXV. **Nadzór autorski** pełnić będzie projektant mgr inż. Aleksander Poniatowski
- XXXVI. Wykonawca ustanawia **kierownika budowy** w osobie:
.....tel.:
Oraz kierowników robót w osobach:
Branża sanitarna - tel.:
Branża elektryczna - tel.:
- XXXVII. Wykonawca obowiązany jest zgłaszać inspektorowi nadzoru budowy termin zakończenia robót podlegających zakryciu oraz robót zanikających. Jeżeli Wykonawca nie poinformował o tych faktach Inspektora Nadzoru, zobowiązany jest odkryć roboty lub wykonać otwory niezbędne do zbadania robót, a następnie przywrócić roboty do stanu poprzedniego na własny koszt,
- XXXVIII. Wykonawca przedstawi Zamawiającemu kompletną dokumentację w tym powykonawczą inwentaryzację geodezyjną w celu weryfikacji co do zgodności wykonania przedmiotowej inwestycji z dokumentacją projektową na nie później niż 2 tygodnie przed końcowym odbiorem. W przypadku istotnych odstępstw Wykonawca zobligowany będzie do uzyskania projektu zamiennego wraz z uzyskaniem nowego pozwolenia na budowę
- XXXIX. Ostateczne zakończenie całości robót będzie miało miejsce wraz z zawiadomieniem o zakończeniu budowy obiektu budowlanego i uzyskaniem potwierdzenia o braku sprzeciwu ze strony organu nadzoru budowlanego. Powyższe będzie poprzedzone **odborem końcowym** przedmiotu umowy. Warunkiem odbioru końcowego przedmiotu zamówienia jest wykonanie wszystkich dostaw i prac ujętych w opisie przedmiotu Zamawiającego, przeprowadzenie rozruchu oraz prób eksploatacyjnych z wynikiem pozytywnym.
- XL. Zgłoszenie do odbioru końcowego:
a) Wykonawca (Kierownik Budowy) zgłosi Zamawiającemu gotowość do odbioru wpisem do Dziennika Budowy;
b) potwierdzenie tego wpisu lub brak ustosunkowania się przez Inspektora Nadzoru w terminie 7 dni od daty dokonania wpisu, oznaczać będzie osiągnięcie gotowości do odbioru w dacie wpisu do Dziennika Budowy.
c) Zamawiający wyznaczy termin i rozpocznie odbiór przedmiotu umowy w ciągu 7 dni od daty zawiadomienia go o osiągnięciu gotowości do odbioru, zawiadamiając o tym Wykonawcę.
d) Strony postanawiają, że z czynności odbioru będzie spisany protokół, zawierający wszelkie ustalenia dokonane w toku odbioru, jak też terminy wyznaczone na usunięcie ewentualnych wad stwierdzonych przy odbiorze.
e) Usterki z winy Wykonawcy stwierdzone przy odbiorze udokumentowane pisemnie, będą usuwane na koszt Wykonawcy. W przypadku nieprzystąpienia do usunięcia wskazanych usterek Zamawiający ma prawo odmówić dokonania odbioru przedmiotu umowy.
- XLI. Wymagania dotyczące dokumentacji powykonawczej i postępowanie związane ze zgłoszeniem obiektu do organu oraz oddanie zadania Zamawiającemu:

Etap - zgłoszenie do właściwego organu o zakończeniu robót budowlanych

Kierownik budowy winien przygotować i przedłożyć do właściwego organu:

- a) Oryginał dziennika budowy

- b) oświadczenie kierownika budowy o:
 - zgodności wykonania obiektu budowlanego z projektem budowlanym lub warunkami pozwolenia na budowę oraz przepisami (w przypadku budynku z częścią mieszkalną w oświadczeniu zamieszcza się informację o dokonaniu pomiarów powierzchni użytkowej budynku i poszczególnych lokali mieszkalnych)
 - doprowadzeniu do należytego stanu i porządku terenu budowy, a także – w razie korzystania – drogi, ulicy, sąsiedniej nieruchomości, budynku lub lokalu;
- c) oświadczenie kierownika budowy o właściwym zagospodarowaniu terenów przyległych, jeżeli eksploatacja wybudowanego obiektu jest uzależniona od ich odpowiedniego zagospodarowania
- d) Protokoły badań i sprawdzeń
- e) Dokumentację geodezyjną, zawierającą wyniki geodezyjnej inwentaryzacji powykonawczej oraz informację o zgodności usytuowania obiektu budowlanego z projektem zagospodarowania działki lub terenu lub odstępstwach od tego projektu, sporządzoną przez osobę wykonującą samodzielne funkcje w dziedzinie geodezji i kartografii oraz posiadającą odpowiednie uprawnienia zawodowe. Uwagi:
 - Dokumentację powykonawczą wykonać na kopii zatwierdzonego projektu budowlanego
 - Dokumentacja powykonawcza musi odzwierciedlać i dokumentować stan faktyczny wykonanych robót.
 - W przypadku zmian dokumentację podpisuje projektant właściwej specjalności figurujący w projekcie budowlanym oraz kierownik budowy i inspektor nadzoru inwestorskiego, jeżeli został ustanowiony. Podpis powinien być opatrzony tekstem: „Powyższa zmiana zawiera nieistotne lub istotne (decyduje projektant) odstępstwo od zatwierdzonego projektu budowlanego i innych warunków pozwolenia na budowę, w rozumieniu obowiązujących przepisów Ustawy z dnia 7 lipca 1994 roku Prawo Budowlane (wraz z późn. zmianami)”.
 - W miejscach zmian winien w dokumentacji opieczętować/podpisać się projektant
 - Uwaga - na mapach inwentaryzacji powykonawczej oraz we właściwym zasobie geodezyjnym należy zaznaczyć nieczynny wyłączony z eksploatacji odcinek rurociągu oraz usunąć zlikwidowane studzienki

Etap po zgłoszeniu i niewniesieniu sprzeciwu przez organ.

Wykonawca przekazuje Zamawiającemu dokumentację powykonawczą na którą m.in. składać się będą:

- a) Protokół odbioru końcowego robót,
- b) Zawiadomienie o zakończeniu budowy potwierdzone przez Powiatowego Inspektora Nadzoru Budowlanego o przyjęciu zakończenia budowy bez sprzeciwu lub decyzja o pozwoleniu na użytkowanie obiektu budowlanego – jeśli jest wymagana zgodnie z pozwoleniem na budowę,
- c) prawidłowo wypełniony dziennik budowy/montażu,
- d) protokół próby szczelności,
- e) protokoły z badań radiologicznych spawów z wynikiem pozytywnym,
- f) Protokoły nastaw zabezpieczeń,
- g) Protokoły z pomiarów instalacji i urządzeń elektrycznych wg wymagań części elektrycznej oraz projektu technicznego
- h) Protokół z testów systemów: sterowania, wizualizacji (SCADA),
- i) Oświadczenie o gotowości podania napięcia zasilającego,
- j) Protokół z rozruchu,
- k) Karty zgrzewów wg załączonych wzorów,
- l) oświadczenia właścicieli działek prywatnych o przywróceniu terenu do stanu pierwotnego, odtworzeniu/nienaruszeniu kamieni granicznych, odtworzeniu sieci drenarskiej lub jej braku na działce w obrębie prac i wypłaceniu stosownych odszkodowań oraz braku jakichkolwiek żądań aktualnie i w przyszłości w stosunku do Inwestora w zakresie w wykonanego zadania,
- m) dokumentacja geodezyjna powykonawcza w 3 egzemplarzach składająca się z:
 - map zasadniczych z nakładkami SWU w skali 1:1000 ze zinwentaryzowanym, wykonanym obiektem wraz z całą infrastrukturą oraz pozostałym uzbrojeniem uwzględnionym w projekcie budowlanym oraz niezinwentaryzowanym w PB a stwierdzonym podczas realizacji zadania,
 - szkice geodezyjnych,

- profilu rurociągu,
 - karty komór/studni,
- n) atesty, certyfikaty na zastosowane materiały tj.:
- Aprobate Techniczną lub Krajową Ocenę Techniczną wydaną dla rur PE100RC, wykonanych z materiału RC i ważny certyfikat PAS 1075 lub (w zależności od tego czy producent rury posiadał PAS na rury czy tylko na granulat) certyfikat dla surowca wydany przez akredytowaną jednostkę certyfikacyjną, potwierdzający zgodność surowca z wymaganiami PAS1075 pkt 4.2.2. i świadectwo odbioru 3.1. według normy europejskiej 10204, wydane dla rur PE100RC, wykonanych z materiału RC
 - Certyfikaty zastosowanych aparatów, urządzeń, zabudowanej armatury (branży elektrycznej i sanitarnej)
 - DTR zastosowanych aparatów, urządzeń, zabudowanej armatury (branży elektrycznej i sanitarnej) – proszę nie dołączać katalogów tylko dedykowane dokumentacje w języku polskim,
 - Instrukcje obsługi i eksploatacji zainstalowanych urządzeń,
- o) dokumentacja fotograficzna wykonana – Wykonawca przedstawi Inwestorowi raport fotograficzny z każdej branży:
- przed rozpoczęciem robót
 - w trakcie robót
 - po zakończeniu robót
- Należy wykonać po min 8 ujęć charakterystycznych dla każdego z etapów. Zdjęcia należy wydrukować i opisać.
- p) wymaga się, aby cała dokumentacja została wydrukowana i zszyta w twardej oprawie oraz aby posiadała czytelny spis treści
- q) Cała dokumentacja winna być również w wersji elektronicznej dołączona do każdego egzemplarza dokumentacji papierowej na płycie CD/DVD (czyli 3 szt.) oraz na jednym nośniku cyfrowym (pendrive/dysk zewnętrzny)

III. Opis przygotowania oferty

Zamawiający nie dopuszcza składania ofert częściowych.

Oferta składa się z części technicznej i handlowej.

Oferta musi być sporządzona w języku polskim, pismem czytelnym.

Oferta (każda strona) oraz wszystkie wymagane załączniki wymagają podpisu osób uprawnionych do reprezentowania firmy, zgodnie z wymaganiami ustawowymi.

Poprawki w ofercie muszą być naniesione czytelnie oraz opatrzone podpisem osoby podpisującej ofertę.

Cena oferty musi być podana cyfrowo i słownie, z wyodrębnieniem podatku VAT.

Każdy Oferent może złożyć w niniejszym przetargu tylko jedną ofertę.

Oferty składa się w jednym egzemplarzu.

Ofertę należy złożyć w trzech nieprzezroczystych i zaklejonych kopertach – jednej zewnętrznej i dwóch wewnętrznych w siedzibie Zamawiającego:

Przedsiębiorstwo Gospodarki Wodnej i Rekultywacji S.A. ul. Chlebowa 22, 44-335 Jastrzębie-Zdrój

Koperty powinny być oznakowane następująco:

- Koperta zewnętrzna powinna być zaadresowana: Przedsiębiorstwo Gospodarki Wodnej i Rekultywacji S.A. i oznaczona następująco: „**Budowa przepompowni wód dołowych Systemu Olza wraz z zasilaniem na działce nr 969/7 w Mszenie wraz z tymczasowym dojazdem do przepompowni na działce nr 966/7**” ZNAK SPRAWY PP/TW,TP/7/2024.
- W kopercie zewnętrznej powinny znajdować się w oddzielnych nieprzezroczystych kopertach wewnętrznych oferta techniczna i oferta handlowa. Koperty wewnętrzne powinny być także zaadresowane i oznaczone jak koperta zewnętrzna, a ponadto opatrzone nazwą i dokładnym adresem Oferenta oraz informacją czy dotyczą oferty technicznej, czy handlowej.

IV. Dokumenty bezwzględnie wymagane (brak któregośkolwiek z poniższych dokumentów upoważnia PGWiR S.A. do wykluczenia Oferenta)

a) część techniczna oferty:

- wypełniony i podpisany formularz ofertowy:
 - dane Oferenta – zał. nr 1,
 - oświadczenia Oferenta – zał. nr 2,
 - doświadczenie zawodowe wraz z referencjami potwierdzającymi wykonanie zamówień - Oferent powinien posiadać 2-3 referencje na roboty związane z budową budynków kubaturowych, specjalnego przeznaczenia (np.: hala przemysłowa, budynek wyposażony w dźwignicę) w tym co najmniej jedna hala pomp oraz doświadczenie w realizacjach przy budowie rurociągów ciśnieniowych wykonanych ze stali oraz polietylenu wraz z armaturą o średnicy nie mniejszej niż DN 400 w okresie 5 lat przed datą przetargu – zał. nr 3.
 - informacje na temat potencjału kadrowego (wykształcenie, praktyka zawodowa, uprawnienia – dołączyć kserokopie uprawnień) oraz posiadanego sprzętu i środków transportowych planowanych do robót objętych przetargiem – zał. nr 4
 - oświadczenie Oferenta przyjęcia warunków finansowych i gwarancji – zał. 5
 - Oświadczenie o statusie przedsiębiorcy – zał. 6
 - zaparafowany projekt umowy – zał. 7
 - kwestionariusz oceny dostawcy – zał. 8
 - kwestionariusz – obowiązek informacyjny RODO – zał. 9
 - protokół odbycia wizji w terenie – zał. 10
- oryginał lub kserokopia, poświadczona przez Oferenta za zgodność z oryginałem, aktualnego odpisu z właściwego rejestru albo zaświadczenie o wpisie do ewidencji działalności gospodarczej, jeżeli odrębne przepisy wymagają wpisu do rejestru lub zgłoszenia do ewidencji działalności gospodarczej – okres ważności zaświadczenia 6 miesięcy,
- oryginał lub kserokopia poświadczona przez Oferenta za zgodność z oryginałem aktualnego zaświadczenia z właściwego urzędu skarbowego potwierdzającego brak zaległości w opłaceniu podatków, opłat lub zgoda na zwolnienie, odroczenie lub rozłożenie na raty zaległych płatności lub wstrzymanie w całości wykonania decyzji organu podatkowego – okres ważności zaświadczenia 3 miesiące,
- oryginał lub kserokopia poświadczona przez Oferenta za zgodność z oryginałem aktualnego zaświadczenia z właściwego oddziału Zakładu Ubezpieczeń Społecznych potwierdzającego brak zaległości w opłaceniu opłat oraz składek na ubezpieczenie zdrowotne lub społeczne lub zgoda na zwolnienie, odroczenie lub rozłożenie na raty zaległych płatności lub wstrzymanie w całości wykonania decyzji właściwego organu ZUS – okres ważności zaświadczenia 3 miesiące,
- oryginał lub kserokopia, poświadczona przez Oferenta za zgodność z oryginałem, bilansu oraz rachunku zysków i strat za rok 2022, a w przypadku Oferentów nie zobowiązanych do sporządzania bilansu – informacji określających obroty, zysk oraz zobowiązania i należności ogółem,
- pełnomocnictwo dla osoby reprezentującej Oferenta, o ile reprezentacja nie wynika z dokumentów rejestrowych. Pełnomocnictwo należy dołączyć w oryginale bądź kopii, potwierdzonej za zgodność z oryginałem,
- dowód wniesienia wadium,
- w przypadku gdy Oferent ma status Spółki z ograniczoną odpowiedzialnością i wartość jego oferty przekracza dwukrotnie wysokość kapitału zakładowego zobowiązany jest przedstawić uchwałę wspólników zgodnie z art. 230 Kodeksu Spółek Handlowych (t.j. Dz.U. z 2022 r. poz. 1467),
- aktualne certyfikaty spełnienia norm systemu zapewnienia jakości (jeżeli Oferent posiada) dotyczące działalności objętej przetargiem.

b) część handlowa oferty:

- wypełniony i podpisany formularz ofertowy:
 - dane Oferenta – zał. nr 1,
 - ofertę ceny ryczałtowej ze wszystkimi jej składnikami wykonania przedmiotu przetargu (netto i brutto) – zał. nr 2,

W przypadku gdy jakkolwiek część powyższych dokumentów nie dotyczy Oferenta, wpisuje on „nie dotyczy”. Oferty złożone po terminie będą zwrócone bez otwierania koperty wewnętrznej. W przypadku nie przyjęcia oferty technicznej oferta handlowa nie będzie otwierana i zostanie zwrócona na adres Oferenta.

V. Warunki wymagane od Oferentów ubiegających się o zamówienie.

O zamówienie mogą ubiegać się Oferenci, którzy spełniają następujące warunki:

- a) posiadają uprawnienia do występowania w obrocie prawnym, zgodnie z wymaganiami ustawowymi,
- b) posiadają uprawnienia niezbędne do wykonania określonych prac lub czynności, jeżeli przepisy nakładają obowiązek posiadania takich uprawnień,
- c) dysponują niezbędną wiedzą i doświadczeniem, a także potencjałem ekonomicznym i technicznym oraz pracownikami zdolnymi do wykonania danego zamówienia,
- d) znajdują się w sytuacji finansowej zapewniającej wykonanie zamówienia,

Każdy Oferent przedłoży tylko jedną ofertę.

Koszty związane z przygotowaniem i złożeniem oferty ponosi Oferent.

Oferta powinna obejmować całość zamówienia.

Oferenci przedstawią oferty zgodnie z wymaganiami ofertowymi.

VI. Termin realizacji zamówienia

Ostateczny termin na dzień **28.02.2025 rok**

VII. Warunki umowy

Projekt umowy, jaka zostanie zawarta z wybranym Oferentem, stanowi załącznik do niniejszej specyfikacji.

VIII. Termin i miejsce składania ofert

Oferty należy składać w dniu **06.05.2024 r. do godz. 9⁰⁰** w siedzibie Zamawiającego:

Przedsiębiorstwo Gospodarki Wodnej i Rekultywacji S.A.

ul. Chlebowa 22, 44- 335 Jastrzębie-Zdrój

Kancelaria wystawia pokwitowanie przyjęcia oferty.

Oferty złożone po terminie będą zwrócone Oferentom bez otwierania.

IX. Wadium i Gwarancja

Ustala się wadium w wysokości 200 000 zł, dwieście tysięcy złotych.

Oferent wnosi wadium w formie przelewu na konto:

PKO BP S.A. nr 22 1020 2472 0000 6702 0018 2212 z dopiskiem „PRZEPOMPOWNIA Mszana”

PGWiR SA nie dopuszcza możliwości wniesienia wadium w innej formie.

Dowód wniesienia wadium należy dołączyć do oferty technicznej.

Oferent, którego oferta została wybrana traci wadium na rzecz Zamawiającego, jeżeli odmówi podpisania umowy na warunkach określonych w ofercie.

Oferent, którego oferta została wybrana pozostawi kwotę wadium na rachunku bankowym Zamawiającego w wysokości 200 000 zł. do dnia zakończenia i odbioru końcowego robót jako zabezpieczenie należytego wykonania robót w czasie realizacji umowy.

Gwarancja. Odpowiedzialność Wykonawcy z tytułu rękojmi za wady przedmiotu umowy zostaje rozszerzona poprzez udzielenie 3 letniej gwarancji na roboty objęte niniejszą umową. Bieg terminu gwarancji rozpoczyna się od daty odbioru końcowego całego przedmiotu umowy. Jako zabezpieczenie należytego wykonania robót w okresie objętym gwarancją Wykonawca pozostawi kwotę 200 000 zł. z wadium na rachunku bankowym Zamawiającego do dnia zakończenia okresu gwarancyjnego lub przedstawi gwarancję ubezpieczeniową/bankową na mocy, której forma zabezpieczenia pieniężnego z wadium zostanie zwrócona na rachunek bankowy Wykonawcy w ciągu 14 dni od daty dostarczenia do Zamawiającego gwarancji ubezpieczeniowej uznanej przez Zamawiającego. W przypadku zmiany zabezpieczenia gwarancyjnego tj. kwoty z wadium na gwarancję ubezpieczeniową/bankową, treść gwarancji ubezpieczeniowej bezwzględnie należy uzgodnić z Zamawiającym i uzyskać jego akceptację. Dopiero po uzyskaniu akceptacji Zamawiającego co do treści gwarancji ubezpieczeniowej Zamawiający wyrazi zgodę na zwrot zabezpieczenia pieniężnego z wadium na zasadach opisanych powyżej. Zmiana formy zabezpieczenia z pieniężnej na polisę – gwarancję ubezpieczeniową lub bankową nie może powodować braku ciągłości zabezpieczenia.

X. Termin związania ofertą

Oferenci pozostają związani ofertą przez okres 60 dni od upływu terminu do składania ofert z zastrzeżeniem ust. 31 Regulaminu Przetargu. Oferent, którego oferta została wybrana jest związany ofertą do czasu zakończenia realizacji umowy, w tym okresie gwarancji.

XI. Tryb udzielania wyjaśnień

Każdy Oferent ma prawo zwrócić się do Zamawiającego o wyjaśnienie specyfikacji istotnych warunków zamówienia. Pytania Oferentów muszą być sformułowane na piśmie i skierowane na adres:

Przedsiębiorstwo Gospodarki Wodnej i Rekultywacji S.A.

ul. Chlebowa 22 44-335 Jastrzębie-Zdrój, e-mail: sekretariat@pgwir.pl

Zamawiający udzieli niezwłocznie odpowiedzi, która zostanie umieszczona na stronie internetowej firmy w dziale Ogłoszenia, chyba że pytanie wpłynęło do Zamawiającego na mniej niż 5 dni roboczych przed upływem terminu składania ofert tj. do dnia: 25.04.2024 r.

Osobą ze strony Zamawiającego upoważnioną do kontaktowania się z Oferentami jest

1. W sprawach technicznych:
 - a) Branża sanitarna
 - Mateusz Smyczek - tel. 32 47 630 76 wew. 103 lub 606 236 896
 - Maria Andrejewicz – tel. 32 47 630 73 wew. 128 lub 602 744 008
 - b) Branża drogowa + kanalizacja + konstrukcyjna
 - Bartosz Gajda – tel. 32 47 630 73 wew. 107 lub 570 900 034
 - c) Branża automatyki
 - Dariusz Wójcik tel. 32 47 630 73 wew. 129 lub 735 208 897
 - d) Branża elektryczna
 - Jacek Piątek tel. 32 47 630 76 wew. 103 lub 602 505 492
2. W sprawach formalnych
 - Aneta Wilk – tel. 32 47 630 75 wew. 106

XII. Otwarcie ofert

Otwarcie złożonych ofert nastąpi w dniu **06.05.2024 r. o godz. 9⁰⁵** w siedzibie Zamawiającego:

Przedsiębiorstwo Gospodarki Wodnej i Rekultywacji S.A.

ul. Chlebowa 22, 44-335 Jastrzębie-Zdrój,

XIII. Informacje dodatkowe

- a) za opracowanie oferty nie przysługuje wynagrodzenie, oferta nie podlega zwrotowi,
- b) przetarg przeprowadza komisja przetargowa,
- c) postępowanie przetargowe jest poufne,
- d) Zamawiający zastrzega sobie prawo swobodnego wyboru ofert, jak również uznania, że przetarg nie dał rezultatu bez podania przyczyn,
- e) z tytułu odrzucenia ofert, Oferentowi nie przysługuje żadne roszczenie przeciwko Zamawiającemu,
- f) wartość umowy nie będzie indeksowana w okresie trwania umowy,
- g) decyzję o wyborze oferty podejmuje Zarząd PGWiR S.A. po zapoznaniu się z wynikiem postępowania przetargowego.

XIV. Tryb ogłoszenia wyników przetargu

- a) wyniki postępowania zostaną ogłoszone w siedzibie Zamawiającego oraz na stronie internetowej PGWiR S.A. Niezależnie od ogłoszenia wyników o wyborze oferty zostaną powiadomieni pisemnie wszyscy Oferenci.
- b) wybrany Oferent zostanie poinformowany przez osobę odpowiedzialną za realizację umowy z ramienia Spółki o procedurze zawarcia umowy obowiązującej w Spółce.

Załączniki:

- Formularz ofertowy – część techniczna,
- Formularz ofertowy – część handlowa,
- Regulamin przetargu,

O p r a c o w a ł:

Z a t w i e r d z i ł: